

C 6220

1

Centralina per comando di serrande avvolgibili azionate da motoriduttori a 230V

Può funzionare mediante **chiavi elettroniche Denver e Dallas, tessere / tag di prossimità** a 125 KHz.

Funzionamento con chiave elettronica o tag / tessera di prossimità:

1. appoggiare al lettore la chiave o il tag e tenerlo in posizione per tutta la corsa della serranda
2. allontanando la chiave o il tag la serranda si ferma
3. avvicinando nuovamente la chiave o il tag la serranda inverte la marcia

AVVERTENZA

Ai sensi della legge n° 46 del 05/03/90, questo manuale si rivolge a persone abilitate all'installazione di "apparecchi utilizzatori di energia elettrica" che abbiano una buona conoscenza della tecnica esercitata in forma professionale. L'installazione e l'utilizzo di questa scheda devono rispettare rigorosamente le indicazioni fornite dal costruttore e le normative di sicurezza vigenti.

Il costruttore non può essere considerato quindi responsabile per eventuali danni derivati da usi impropri o per negligenza.

Caratteristiche

- Alimentazione: 230 V ac
- potenza massima motoriduttore: ¼ HP
- numero max. chiavi (tags) memorizzabili: 30
- numero max. lettori LKB installabili: 4
- numero max. lettori PROXYPASS installabili: 1
- cancellazione indirizzata di chiavi e tags.
- possibilità di attivazione con selettore a chiave meccanica.
- Dimensioni: 110 x 85 x 30 mm

Collegamenti

Collocare la centralina in luogo asciutto ed eseguire l'impianto come da schema allegato. Installare un interruttore bipolare a monte della centralina, per poter eseguire la manutenzione in sicurezza.

I collegamenti verso i lettori sono in bassa tensione (12V) e devono essere eseguiti con cavo non schermato.

Memorizzazione delle chiavi elettroniche

- premere per 5 secondi il pulsantino SW1 sulla scheda.
- verificare che il LED lampeggi.
- appoggiare al lettore LKB le chiavi da memorizzare, una alla volta.
- ogni volta il LED indica la memorizzazione mediante brevi lampi.
- la prima chiave memorizzata è la MASTER. Questa chiave non va usata: serve solo a mandare in programmazione l'impianto dal punto di lettura. (*)
- al termine, per uscire dalla programmazione, appoggiare al lettore una qualunque chiave memorizzata.
- il LED si spegne.
- l'impianto è pronto a funzionare.
- per mandare in programmazione l'impianto: appoggiare la chiave Master al lettore.

C 6220

2

Memorizzazione delle tessere (badges) o dei Tag di prossimità

- premere per 5 secondi il pulsantino SW1 sulla scheda.
- verificare che il LED lampeggi.
- avvicinare al lettore PROXY i tags, uno alla volta.
- ogni volta il LED indica la memorizzazione mediante brevi lampi.
- il primo tag memorizzato è il MASTER. Questo tag non va usato: serve solo a mandare in programmazione l'impianto (*)
- al termine, per uscire dalla programmazione, appoggiare al lettore un qualunque tag memorizzato.
- il LED si spegne.
- l'impianto è pronto a funzionare.
- per mandare in programmazione l'impianto: avvicinare il tag Master al lettore.

(*) Si può scegliere tra due modi di funzionamento:

1. **Master attivo** = la prima chiave o tag memorizzato diventa il Master dell'impianto.

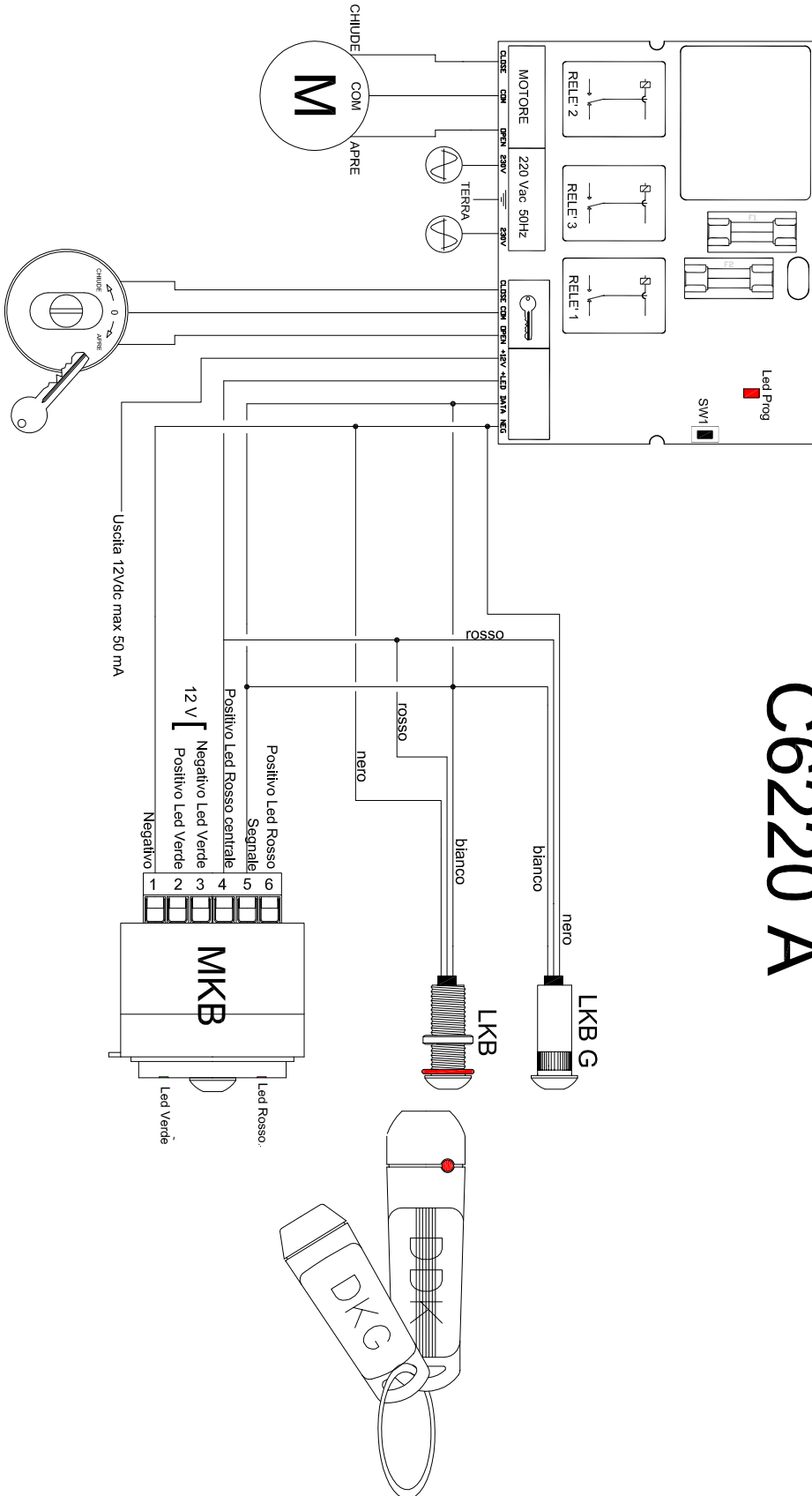
La sua funzione è quella di mettere in programmazione la centralina, per esempio in caso di cancellazioni indirizzate o per aggiungere chiavi in memoria. Il Master non attiva la serranda!
Per scegliere questa funzione: staccare la tensione alla centralina e, tenendo premuto il pulsantino SW1, dare tensione. Al primo lampeggio del LED, rilasciare il pulsantino.

2. **Master inattivo** = tutte le chiavi o tags memorizzati azionano la serranda, indipendentemente dall'ordine di memorizzazione. Non si possono effettuare cancellazioni indirizzate e nemmeno si possono effettuare aggiunte in memoria. Per riprogrammare la memoria occorre premere il pulsantino SW1 sulla scheda e iniziare una nuova memorizzazione.

Per scegliere questa funzione: staccare la tensione alla centralina e, tenendo premuto il pulsantino SW1, dare tensione. Al secondo lampeggio del LED, rilasciare il pulsantino.

Per effettuare **cancellazioni indirizzate**, riferirsi al manuale del POLITOOL.

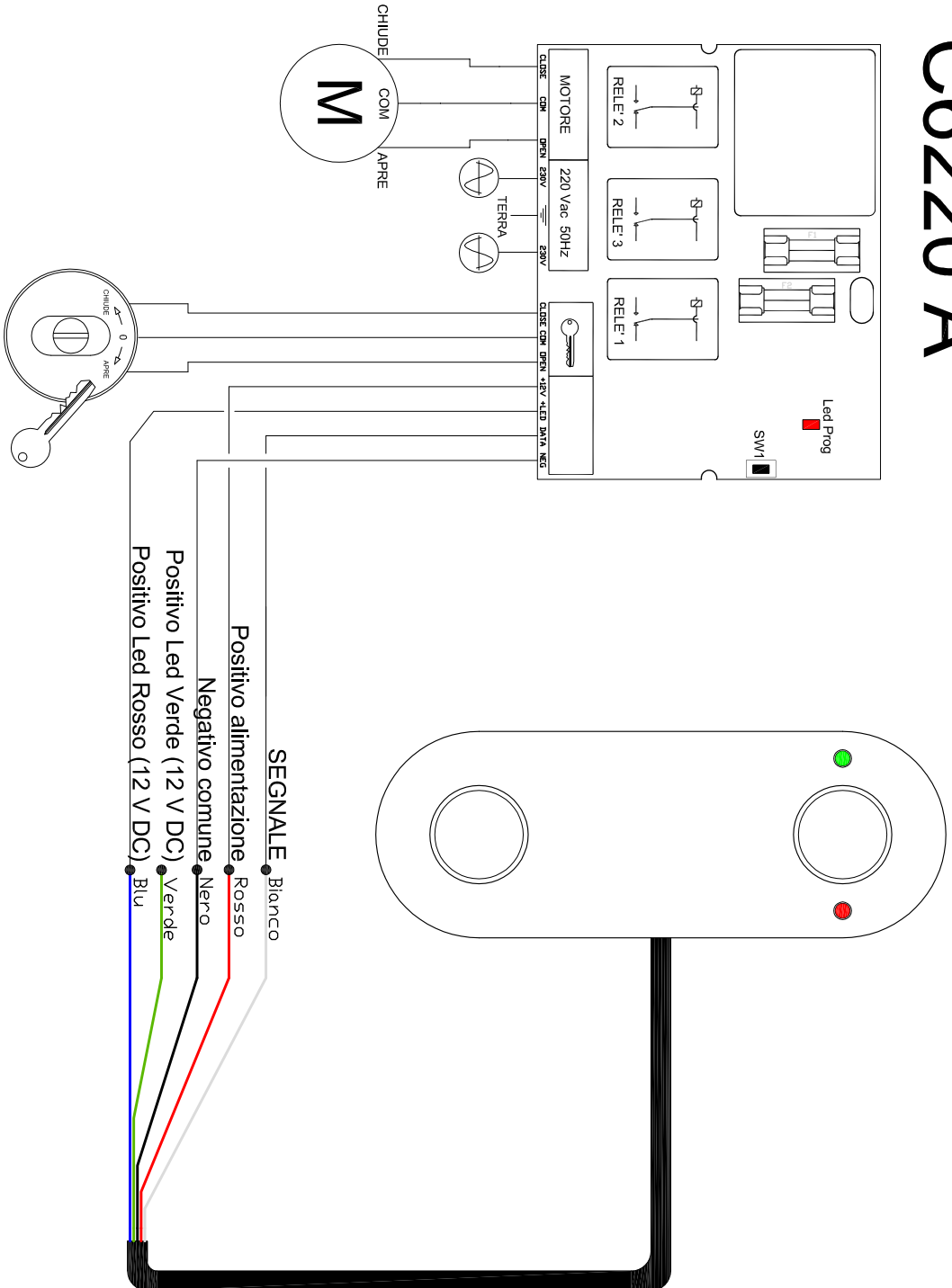




C6220 A

C6220 A

LettoRE PROXY 05



C 6220

1

Platine pour contrôle des moteurs à 230 V pour rideaux par clés électroniques Dallas et Denver et par lecteurs de proximité.

Fonctionnement par clé électronique ou par puce de proximité:

1. Appuyer et tenir la clé ou la puce contre le lecteur pendant toute la course de la rideau.
2. En éloignant la clé ou la puce la rideau s'arrête.
3. En appuyant de nouveau la clé ou la puce contre le lecteur la rideau fait demi-tour.

Caractéristiques techniques

- Alimentation: 230 V ac
- puissance maximal du moteur: ¼ HP
- numéro max. des clés ou puces mémorisables: 30
- numéro max. des lecteurs LKB dans le système: 4
- numéro max. des lecteurs PROXYPASS dans le système: 1
- Effacement par adresse des clé ou des puces.
- Connexion au lecteur en bas tension.
- Possibilité de mémoriser autres clés ou puces par le lecteur.
- Dimensions: 110 x 85 x 30 mm
- Les connexions des lecteurs sont en bas tension (12 V)

Mémorisation de clés électroniques

- Pressez pendant 5 sec. le bouton-poussoir SW1 sur la platine.
- Vérifier que le témoin rouge clignote.
- Appuyer contre le lecteur LKB les clés à mémoriser une a la fois.
- Si une clé est bien mémorisée la LED clignote.
- La première clé mémorisée est la **clé MASTER**. Vous pouvez, en suite, choisir si la clé Master doit activer ou non la rideau. (*)
- Pour sortir de la programmation appuyer contre le lecteur une clé déjà mémorisée.
- Le témoin rouge s'éteindre et le système est prêt pour fonctionner.

Mémorisation de cartes ou puces de proximité

- Pressez pendant 5 sec. le bouton-poussoir SW1 sur la platine.
- Vérifier que le témoin rouge clignote.
- Appuyer contre le lecteur de proximité le cartes à mémoriser une a la fois.
- Si une carte est bien mémorisée la LED clignote.
- La première carte mémorisée est la **carte MASTER**. Vous pouvez, en suite, choisir si la carte Master doit activer ou non la rideau. (*)
- Pour sortir de la programmation appuyer contre le lecteur une carte déjà mémorisée.
- Le témoin rouge s'éteindre et le système est prêt pour fonctionner.

(*) Vous pouvez choisir entre deux types de fonctionnement:

1. **Clé / carte Master opérationnelle** = la première clé / carte mémorisée est la **MASTER** du système.

La clé / carte MASTER serve pour envoyer le décodeur en programmation directement par le point de lecture LKB ou proximité. Vous pouvez utiliser cette fonction pour effectuer une effacement par adresse (par moyen de l'outil *POLITOOL*) ou pour mémoriser autres clés ou puces dans la mémoire. **Le MASTER n'active pas la rideau !**

Pour sélectionner cette fonction: couper l'alimentation a la platine et, en tenant pressé le bouton-poussoir SW1, donner alimentation de nouveau a le décodeur. Relâcher le bouton-poussoir au premier clignotement du témoin rouge.

C 6220

2

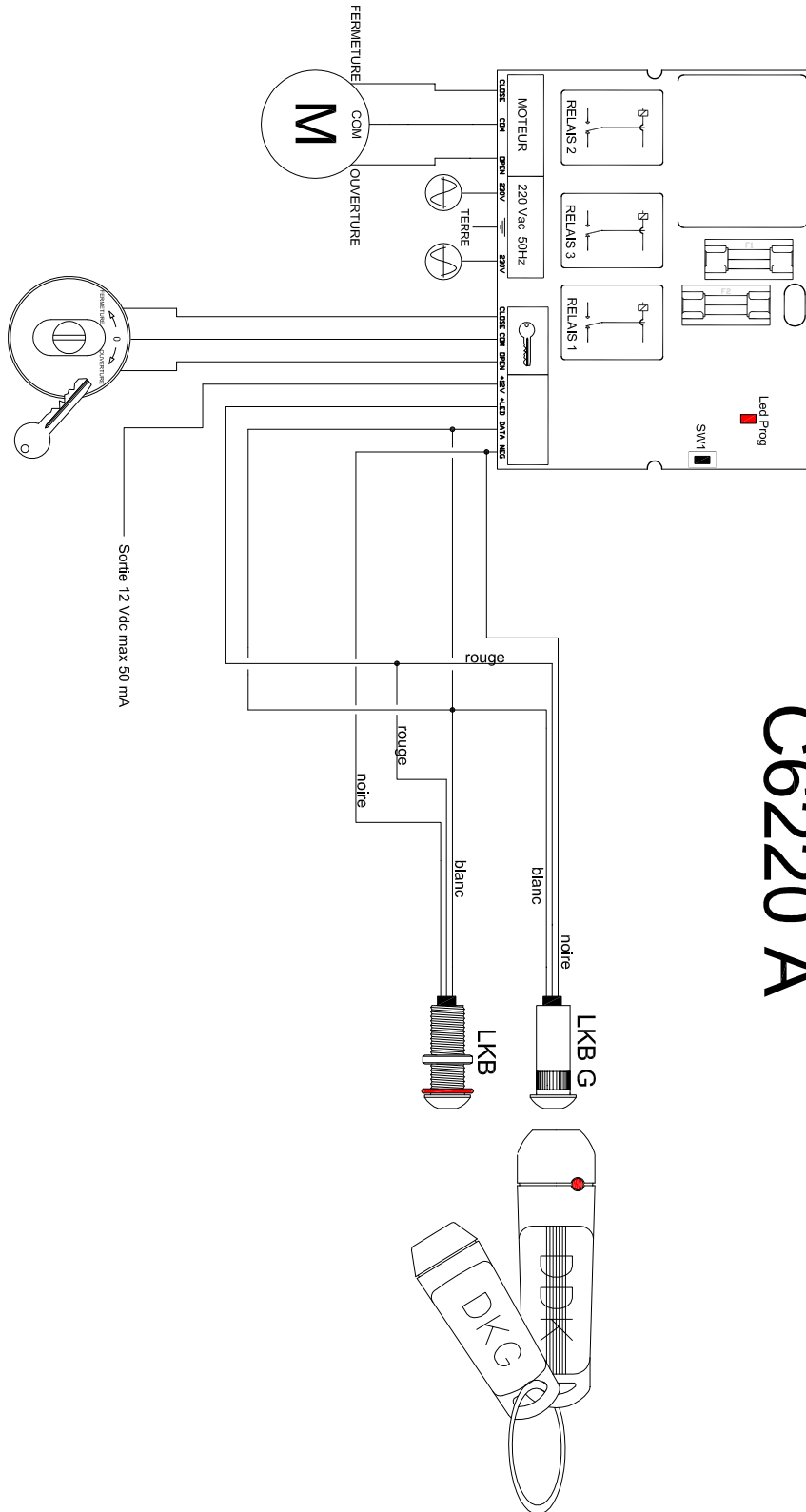
2. **Clé / carte Master non opérationnelle** = toutes les clés ou les cartes mémorisées actionnent la rideau.

Il n'est pas possible effectuer une effacement par adresse ou mémoriser autres clés ou puces dans la mémoire. Pour re-programmer la mémoire de la platine il faut presser le bouton-poussoir SW1 sur le décodeur et effectuer une nouvelle programmation.

Pour sélectionner cette fonction: couper l'alimentation a la platine et, en tenant pressé le bouton-poussoir SW1, donner alimentation de nouveau a le décodeur. Relâcher le bouton-poussoir au deuxième clignotement du témoin rouge.

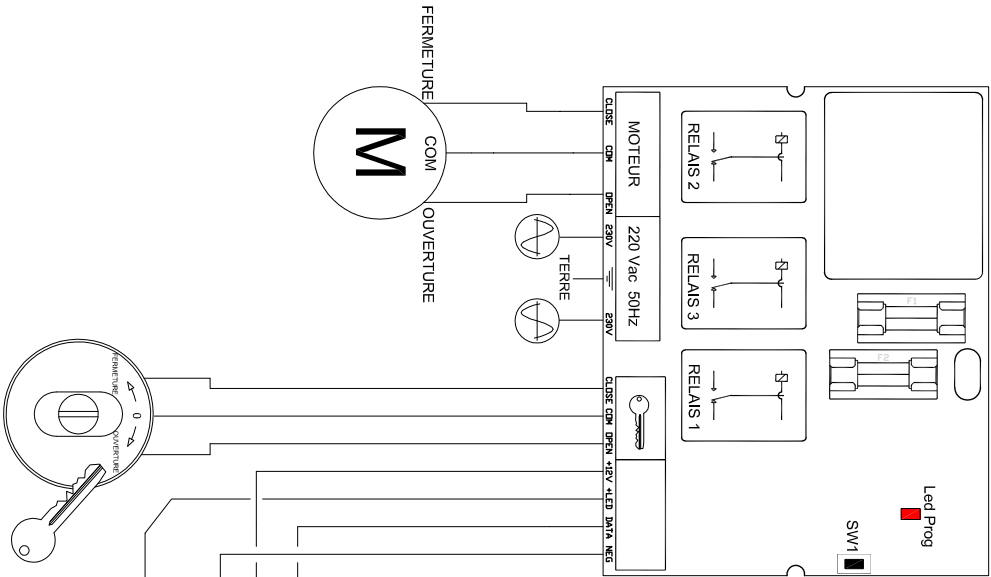
Attention : pour les connexions des lecteurs LKB ou de proximité il faut utiliser câblages non blindés.





C6220 A

C6220 A



PROXY 05

