

# KB 505

1

CENTRALINA BICANALE SOLO PER CHIAVI *DALLAS* E *DENVER*

## Caratteristiche principali :

- **2 relè:** 10A – 30Vcc, carico resistivo
  - 2 linee di lettura dedicate
  - **Scelta del contatto** a riposo dei due relè tramite dip-switch n°2 (vedi schema e tabella).
  - Alimentazione: **12V cc**
  - Funziona abbinata solo a chiavi elettroniche "*Dallas*" e/o "*Denver*" a 64 bit.
  - Numero massimo di chiavi memorizzabili: 31, di cui la prima è la chiave *Master*.
  - Relè a contatto **impulsivo o permanente (\*)**.
  - Memoria di stato del relè.
  - Ingressi protetti da sovratensioni.
  - Uscite per **LED stato relè**
  - Uscita **TAMPER** transistorizzata (max 50mA) temporizzata 30 s.
  - Uscita **LED programmazione** (normalmente acceso).
  - Nei kit, le chiavi sono già memorizzate e quella con l'anellino bianco è la *Master*.
- (\*) La temporizzazione del relè impulsivo o permanente è impostabile tramite il dip-switch n°1 (vedi tabella) ad alimentazione scollegata.

## CANCELLAZIONE TOTALE E SUCCESSIVA MEMORIZZAZIONE DELLE CHIAVI

- 1 – Premere e mantenere premuti i pulsanti **P1** e **P2** della scheda per 6 sec. (il LED rosso della scheda, normalmente acceso, lampeggerà velocemente).
- 2 - Rilasciare i pulsanti: il LED della scheda incomincia a lampeggiare lentamente come il LED programmazione (se collegato). Con questa operazione sono state cancellate dalla memoria tutte le vecchie chiavi eventualmente presenti. La centralina è entrata automaticamente in programmazione.
- 3 - Memorizzare le chiavi desiderate tenendole appoggiate a **uno solo** dei due lettori per un istante.  
La prima chiave memorizzata sarà la chiave **MASTER**. La chiave *Master* funziona come tutte le altre chiavi e consente, inoltre, di mandare in

programmazione la scheda direttamente da uno dei due punti di lettura.

- 4 - Quando sono state memorizzate tutte le chiavi desiderate, appoggiare a uno dei due lettori una chiave precedentemente memorizzata per uscire dalla procedura di memorizzazione.

Il LED programmazione lampeggia per un istante e poi rimane acceso.

**ATTENZIONE:** Se non si esce dalla memorizzazione, la centralina non può funzionare!

L'uscita dalla procedura di programmazione avviene comunque automaticamente dopo la memorizzazione della trentunesima chiave (memoria piena).

## FUNZIONAMENTO

Il **lettore n°1 (relè n°1)** deve essere posizionato all'esterno dell'intera area del sistema d'allarme, adibito cioè all'accensione totale.

Il **lettore n°2 (relè n°2)** deve essere posizionato all'interno della zona da escludere.

Ogni volta che una chiave valida tocca il lettore 1, il relè 1 della scheda rimane eccitato in modo bistabile o impulsivo.

Quando una chiave valida tocca il lettore 2, essa provoca l'eccitazione del relè 2 e del relè 1, cioè di entrambi i relè della scheda in modo bistabile o impulsivo.

Se il relè 1 è già eccitato e il relè 2 è spento, appoggiando una chiave al lettore 1 si disecciterà solo il relè 1.

Se il relè 1 è già eccitato, appoggiando una chiave al lettore 2 si ecciterà solo il relè 2.

Se i due relè sono eccitati, appoggiando una chiave al lettore 1 oppure 2, verranno diseccitati contemporaneamente.

Le chiavi non memorizzate provocano l'attivazione del TAMPER dopo il quarto tentativo, nell'arco di 30 s, o nell'ipotesi di trasmissione continua per 8 s.

## AGGIUNTA DI CHIAVI IN MEMORIA

In ogni momento è possibile aggiungere chiavi nella memoria della scheda senza cancellare quelle già presenti agendo tramite il pulsante P1 sulla scheda

## KB 505

2

oppure, da lontano, mediante la chiave Master.

**Primo caso** : tenere premuto il pulsante **P1** sulla scheda per 6 sec. (il LED rosso sulla scheda e il LED programmazione si spengono)

Trascorsi 6 sec. il LED rosso incomincia a lampeggiare lentamente, rilasciare P1; la scheda è entrata in programmazione. Memorizzare le chiavi da aggiungere tenendole appoggiate ad uno dei due lettori per un istante. Quando sono state memorizzate tutte le chiavi desiderate, appoggiare al lettore una chiave precedentemente memorizzata per uscire dalla procedura di memorizzazione.

**Secondo caso**: mantenere appoggiata a uno dei due lettori la **chiave Master** per 6 sec., durante i quali il LED rosso della scheda ed il LED programmazione, normalmente accesi, lampeggeranno velocemente. Trascorsi i 6 sec. il LED della scheda incomincia a lampeggiare lentamente come il LED programmazione. La scheda è entrata in programmazione.

a) Memorizzare le chiavi da aggiungere tenendole appoggiate al lettore per un istante.

b) Quando sono state memorizzate tutte le chiavi desiderate, appoggiare al lettore una chiave precedentemente memorizzata per uscire dalla procedura di memorizzazione.

### FUNZIONI SPECIALI

**Uscita allarme TAMPER** - morsetto 12: Si attiva (chiude al negativo) al 4° tentativo (nell'arco di 30 sec.) operato con una chiave falsa (non memorizzata) o dopo 8 sec. di trasmissione continua.

Per resettare l'allarme Tamper, appoggiare al lettore una chiave memorizzata oppure attendere 30 sec.

**NOTA:** Con questa scheda non è possibile effettuare la cancellazione indirizzata delle singole chiavi.

### CONSIDERAZIONI GENERALI

Non è consentito collegare più schede in parallelo sugli stessi lettori.

**Lunghezza massima del collegamento tra i lettori per chiavi e la centralina KB 505: 150 metri !**

**Nel caso in cui vi siano più lettori collegati in parallelo alla centralina, la somma totale dei singoli collegamenti non deve superare i 150 metri !**

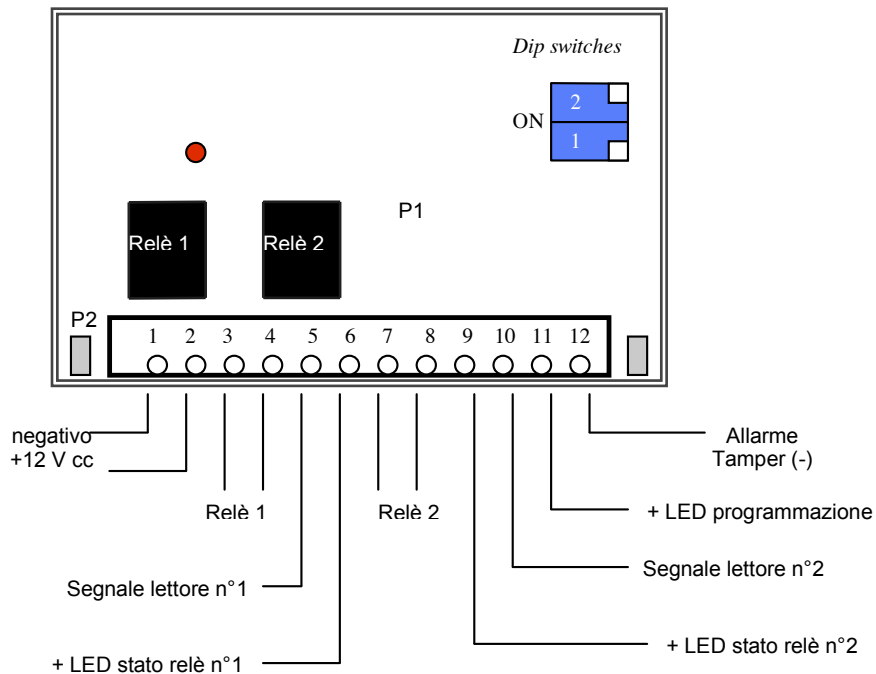
**Non utilizzare cavi schermati.**

DIP 1	RELE'
OFF	BISTABILE
ON	1,5 SEC.

DIP 2	CONTATTO RELE'
OFF	N.A.
ON	N.C.

### KB 505

#### Schema dei collegamenti



Filo bianco: **SEGNALE**  
da collegare al morsetto 5 o  
al morsetto 10.

Filo nero: **NEGATIVO** alimentazione  
da collegare al morsetto 1.

Filo rosso: **POSITIVO LED** rosso, da collegare:  
o al morsetto 6, o al 9 o all'11.

