

ISTRUZIONI PER USO ED INSTALLAZIONE
INSTRUCTIONS POUR L'UTILISATION ET L'INSTALLATION
OPERATING AND INSTALLATION INSTRUCTIONS
GEBRAUCHSANWEISUNGEN UND INSTALLATION
INSTRUCCIONES DE USO E INSTALACIÓN

CRT86

Rev04
09/03/2011



I

F

GB

D

E

DESCRIZIONE

DESCRIPTION

DESCRIPTION

BESCHREIBUNG

DESCRIPCIÓN

ATTENZIONE : LEGGERE TUTTO IL MANUALE PRIMA DI EFFETTUARE L'INSTALLAZIONE!!!!

ATTENTION : LIRE ATTENTIVEMENT TOUT LE MANUEL AVANT D'EFFECTUER L'INSTALLATION !

ATTENTION: READ THE ENTIRE MANUAL BEFORE IMPLEMENTING THE INSTALLATION!!!!

ACHTUNG: LESEN SIE DAS GESAMTE HANDBUCH, BEVOR SIE DIE INSTALLATION DURCHFÜHREN!!!!

ATENCIÓN: ¡¡¡¡LEER TODO EL MANUAL ANTES DE EFECTUAR LA INSTALACIÓN!!!!

Il sistema CRT86 è adibito al controllo di sicurezze (bordi sensibili meccanici, ecc....) e permette il collegamento senza l'utilizzo di cavi tra l'elemento di sicurezza, posto per esempio sulla parte in movimento del cancello e la centrale motore adibita al controllo delle sicurezze. Il sistema è certificato secondo le nuove norme e grazie alla tecnologia wireless "live" permette di controllare fino a due elementi di sicurezza collegati al trasmettitore.

Il sistema è composto da un dispositivo trasmittente **TXCR8354** e da un dispositivo ricevente **RXCR8355**. Durante il funzionamento, il dispositivo trasmittente controlla il valore resistivo collegato a questi ingressi: una resistenza da 8,2 kohm, sarà installata sulla morsettiera del dispositivo di sicurezza e collegata con dei cavi ad uno dei due ingressi della trasmittente. Questa controllerà il valore resistivo riuscendo a stabilire il perfetto stato del collegamento elettrico tra il dispositivo di sicurezza e gli ingressi della trasmittente.

Le système CRT86 est destiné au contrôle de la sécurité (bords sensibles mécaniques, etc.) et permet la connexion sans fil entre l'élément de sécurité, placé par exemple sur la pièce en mouvement d'un portail et la centrale moteur destinée au contrôle de la sécurité. Le système est certifié selon les nouvelles normes et grâce à la technologie wireless "live", il permet de contrôler jusqu'à deux éléments de sécurité connectés à l'émetteur.

Le système est composé d'un dispositif de transmission **TXCR8354** et d'un dispositif de réception **RXCR8355**. Au cours du fonctionnement, le dispositif de transmission contrôle la valeur résistive connectée à ces entrées : une résistance de 8,2 KOhm sera installée sur la borne du dispositif de sécurité et connectée avec des câbles à une des deux entrées de l'émetteur. Celle-ci contrôlera la valeur résistive en réussissant à établir l'état parfait de la connexion électrique entre le dispositif de sécurité et les entrées de l'émetteur.

The CRT86 system is designed for safety checks (sensitive, mechanical borders, etc.) and a wireless connection is possible between the central motor, designed for safety checks and the safety component, placed for instance on the mobile part of the gate. The system is certified in accordance with the new standards and thanks to the "live" wireless technology, two safety components that are connected to the transmitter can be controlled.

The system consists of a transmitting device **TXCR8354** and a receiving device **RXCR8355**. When in operation, the transmitting device controls the resistance value connected to these inputs: an 8.2 kohm resistor will be installed on the terminal block of the safety device and connected with cables to either of the two transmitter inputs.

This will control the resistance value by determining the perfect status of the electrical connection between the safety device and the transmitter inputs.

Das System CRT86 ist zur Sicherheitskontrolle vorgesehen (mechanische Kontaktleisten, usw.) und ermöglicht die kabellose Verbindung zwischen dem Sicherheitselement, welches beispielsweise auf dem beweglichen Teil des Tors angebracht ist, und der Motoreinheit für die Steuerung der Sicherheitsvorrichtungen. Das System ist den neuen Richtlinien entsprechend zertifiziert und kann, dank der neuen Wireless-Technologie „live“, bis zu zwei an den Sender angeschlossene Sicherheitselemente gleichzeitig steuern.

Das System besteht aus einem Sendergerät **TXCR8354** und einem Empfangsgerät **RXCR8355**. Während dem Betrieb kontrolliert das Sendergerät den Wert der Widerstands, der an die folgenden Eingängen angeschlossen ist: Ein Widerstand von 8,2 kOhm wird auf der Klemmenleiste der Sicherheitsvorrichtung installiert und mit Kabeln an einen der beiden Eingänge des Senders angeschlossen. Dieser kontrolliert den Widerstandswert und stellt so eine perfekte elektrische Verbindung zwischen der Sicherheitsvorrichtung und den Eingängen des Senders her.

El sistema CRT86 está concebido para el control de seguridad (bordes mecánicos sensibles, etc.) que permite realizar la conexión sin el uso de cables entre el elemento de seguridad que por ejemplo se instala en la parte en movimiento de la puerta y la central motor para el control de la seguridad. El sistema es certificado con base en las nuevas normas, y gracias a la tecnología Wireless "live" se pueden controlar hasta dos elementos de seguridad conectados al transmisor. El sistema cuenta con un dispositivo de transmisión **TXCR8354** y un dispositivo receptor **RXCR8355**. Durante el funcionamiento, el dispositivo transmisor controla el valor resistivo conectado con estas entradas: una resistencia de 8,2 kohm se instala en la caja de bornes del dispositivo de seguridad y se conecta con los cables a una de las dos entradas del transmisor. Ésta controlará el valor resistivo, consiguiendo que la conexión eléctrica entre el dispositivo de seguridad y las entradas del transmisor sea perfecta.

I

In caso di intervento del dispositivo di sicurezza, la resistenza verrà cortocircuitata oppure interrotta ed il dispositivo trasmittente rileverà l'anomalia. Stessa cosa se il cavo di collegamento tra il dispositivo di sicurezza e trasmittente dovesse essere interrotto o essere in corto circuito oppure avere un valore resistivo diverso da quello prefissato di 8,2 Kohm. Quando la trasmittente rileverà l'anomalia, trasmetterà immediatamente un comando alla parte ricevente che a sua volta farà azionare i due relè collegati all'ingresso di stop o di sicurezza dell'apparecchiatura che movimenta il motore dell'automazione. La ricevente radio possiede un ingresso per il TEST. Questo ingresso, comandato dalla centrale motore, farà azionare i due relè in presenza del comando di test della centrale. Questo permette il controllo dell'ultimo tratto di collegamento tra la parte ricevente e la centrale motore.

F

En cas d'intervention du dispositif de sécurité, la résistance sera court-circuitée ou bien interrompue et le dispositif transmetteur relèvera l'anomalie. Tout comme lorsque le câble de connexion entre le dispositif de sécurité et l'émetteur devait être interrompu ou être en court-circuit ou bien avoir une valeur résistive différente de celle préétablie de 8,2 kOhm. Lorsque l'émetteur détecte l'anomalie, il transmettra immédiatement une commande au receveur qui, à son tour, actionnera les deux relais connectés à l'entrée du stop ou de la sécurité de l'appareil, qui actionnera le mouvement du moteur de l'automatisation. La radio receveuse possède une entrée pour le TEST. Cette entrée, commandée par la centrale moteur, actionnera les deux relais en présence de la commande de test de la centrale. Elle permet le contrôle de la dernière partie de branchement entre la partie receveuse et la centrale moteur.

GB

Should the safety device be triggered, the resistor will be either short-circuited or interrupted and the transmitter device will detect an anomaly. The same will occur if the connection cable between the safety device and the transmitter breaks, is short-circuited or has a resistance value other than the preset 8.2 Kohm. When the transmitter detects the anomaly, it immediately transmits a command to the receiver that in turn activates the two relays connected to the stop or safety input of the equipment that powers the automation motor. The radio receiver has an input for the TEST application. This input is commanded by the central motor and activates the two relays when the test command is present. This allows control of the last section of the connection between the receiver and the central motor.

D

Falls die Sicherheitsvorrichtung eingreifen sollte, wird der Widerstand kurzgeschlossen oder unterbrochen und das Sendergerät erfasst eine Störung. Dasselbe geschieht, sollte das Verbindungskabel zwischen der Sicherheitsvorrichtung und dem Sender unterbrochen werden, einen Kurzschluss erleiden oder einen Widerstandswert besitzen, der von den festgelegten 8,2 kOhm abweicht. Sobald der Sender die Störung erfasst, sendet er dem Empfänger augenblicklich ein Signal, welcher daraufhin die beiden Relais aktiviert, die an den Stop- oder den Sicherheitseingang des Apparats angeschlossen sind, welcher den Motor der Automatisierung antreibt. Der Funkempfänger ist mit einem TEST-Eingang ausgestattet. Dieser Eingang, welcher von der Motoreinheit gesteuert wird, aktiviert die beiden Relais sobald ein Testbefehl von der Zentrale ausgeht. Dies ermöglicht die Kontrolle der letzten Verbindungsstück zwischen dem Empfangsgerät und der Motoreinheit.

E

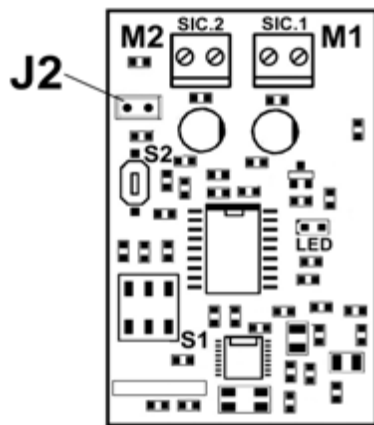
En caso de intervención del dispositivo de seguridad, la resistencia produce un cortocircuito o se corta y el dispositivo transmisor registrará la anomalía. Lo mismo ocurre cuando el cable de conexión entre el dispositivo de seguridad y el transmisor deba cortarse o haga cortocircuito, o tenga un valor resistivo diferente al fijado de 8,2 kohm... Cuando el transmisor registra la anomalía, emite inmediatamente una orden al receptor, que a su vez hará accionar los dos relés conectados a la entrada de parada o de seguridad del aparato que mueve el motor de la automatización... El receptor radio posee una entrada para el TEST. Esta entrada, controlada por la central motor, hará accionar los dos relés en presencia de la orden de test de la central. Esto permite el control del último tramo de conexión entre el receptor y la central motor.

CARATTERISTICHE TECNICHE	CARACTÉRISTIQUE S TECHNIQUES	TECHNICAL SPECIFICATIONS	TECHNISCHE EIGENSCHAFTEN	CARACTERÍSTICAS TÉCNICAS
TRASMETTITORE TXCR8354	ÉMETTEUR TXCR8354	TRANSMITTER TXCR8354	SENDER TXCR8354	TRANSMISOR TXCR8354
Alimentazione : 3V	Alimentation : 3V	Power Supply: 3 V	Stromversorgung: 3V	Alimentación : 3V
Batterie : 2 X 1,5V (AA)	Batterie : 2 X 1,5 V (AA)	Batteries: 2 X 1.5 V (AA)	Batterien: 2x 1,5V (AA)	Baterías : 2 X 1,5V (AA)
Durata batteria: circa 2 anni	Durée de la batterie : environ 2 ans	Battery duration: approx. 2 years	Lebenszeit der Batterien: ungefähr zwei Jahre	Duración de la batería: 2 años aproximadamente.
Frequenza : 868 Mhz	Fréquence : 868 Mhz	Frequency: 868 Mhz	Frequenz: 868 Mhz	Frecuencia : 868 MHz
Modulazione: ASK	Modulation : ASK	Modulation: ASK	Modulation: ASK	Modulación: ASK
Potenza : < 10dbm	Puissance : < 10dbm	Power: < 10 dbm	Leistung: < 10 dbm	Potencia : < 10dbm
N.ingressi : 2	Nbre d'entrées : 2	No. of inputs: 2	Anzahl der Eingänge: 2	N. entradas : 2

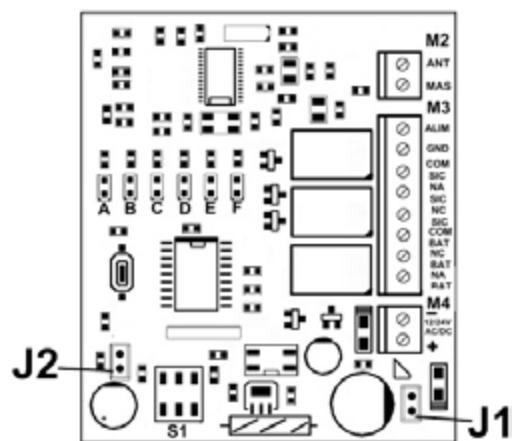
RICEVITORE RXCR8355	RECEVEUR RXCR8355	RECEIVER RXCR8355	EMPFÄNGER RXCR8355	RECEPTOR RXCR8355
Alimentazione :12/24V AC/DC	Alimentation : 12/24 V AC/DC	Power Supply: 12/24 V AC/DC	Stromversorgung: 12/24V AC/DC	Alimentación :12/24V AC/DC
Assorbimento: circa 26mA	Absorption: environ 26 mA	Consumption: approx. 26 mA	Stromaufnahme: ungefähr 26 mA	Corriente absorbida: 26mA aproximadamente
Frequenza : 868 Mhz	Fréquence : 868 Mhz	Frequency: 868 Mhz	Frequenz: 868 Mhz	Frecuencia : 868 MHz
Modulazione: ASK	Modulation : ASK	Modulation: ASK	Modulation: ASK	Modulación: ASK
Sensibilità :<-100dbm	Sensibilité : < -100 dBm	Sensitivity: <-100 dbm	Empfindlichkeit: <-100dbm	Sensibilidad :<-100dbm
Portata rele : 1A a 24Vac	Portée du relais : 1 A à 24 V AC	Relay load: 1 A at 24 V ac	Leistung des Relais: 1A bis 24 V ac	Capacidad relé : 1A a 24Vac
Tensione ing. Test : da 12 a 24V ac/dc	Tension entrée Test : de 12 à 24V AC/DC	Voltage input Test: from 12 to 24 V ac/dc	Spannung des TEST-Eingangs: 12 bis 24 V ac/ dc	Tensión entrada. Test : de 12 a 24V ac/dc

Il dispositivo è certificato.	Le dispositif est certifié.	The device is certified.	Zertifiziertes Gerät.	El dispositivo es certificado.
-------------------------------	-----------------------------	--------------------------	-----------------------	--------------------------------

TXCR8354



RXCR8355



I	F	GB	D	E
TXCR8354	TXCR8354	TXCR8354	TXCR8354	TXCR8354
M1 : Ingresso sicurezza 1	M1 : Entrée sécurité 1	M1 : Safety input 1	M1 : Eingang Sicherheitsvorrichtung 1	M1 : Entrada seguridad 1
M2 : Ingresso sicurezza 2	M2 : Entrée sécurité 2	M2 : Safety input 2	M2 : Eingang Sicherheitsvorrichtung 2	M2 : Entrada seguridad 2
J2 : Selezione 1 o 2 sicurezze. J2 inserito il controllo avviene solo su M1. Se invece sono presenti due sicurezze collegate su M1 e M2, non inserire il jumper	J2 : Sélection d'1 ou 2 sécurité. Si J2 est inséré, le contrôle se fait uniquement sur M1. En revanche si deux sécurités sont connectées sur M1 et M2, de ne pas insérer le jumper	J2 : Select 1 or 2 safety devices. With J2 inserted, only M1 is controlled. Not Insert the jumper if two safety devices are connected to M1 and M2.	J2 : Auswahl zwischen einer oder beiden Sicherheitsvorrichtungen. Wenn der J2 aktiv ist, erfolgt die Kontrolle nur an M1. Falls jedoch zwei Sicherheitsvorrichtungen an M1 und M2 angeschlossen sind, fügen Sie nicht den Jumper ein.	J2 : Seleccione 1 o 2 seguridades. J2 conectado, el control se produce solo sobre M1. Si en cambio están presentes dos seguridades conectadas sobre M1 y M2, no activar el jumper
S2 : Test . Premendo questo pulsante si ha una trasmissione continua che permette di controllare se la RX riceve il segnale.	S2 : Test. En appuyant sur ce bouton, une transmission continue est envoyée permettant de contrôler que le RX reçoit le signal.	S2 : Test: Continuous transmission occurs when this button is pressed and this allows the user to verify whether the RX receives the signal.	S2 : Test. Beim Drücken dieses Knopfes wird eine kontinuierliche Übertragung erzeugt, wodurch man kontrollieren kann, ob der Empfänger das Signal erfasst.	S2 : Test. Pulsando esta tecla se obtiene una transmisión continua que permite controlar si la RX recibe la señal.
S1 : Selezione del codice impianto. <u>Tx ed RX devono avere il dip impostato con lo stesso codice</u>	S1 : Choix du code de l'installation. <u>Le dip switch de l'émetteur et du récepteur doivent avoir le même code</u>	S1 : Select the system code. <u>Tx and RX must have the dip switch set with the same code</u>	S1 : Auswahl des Gerätecodes. <u>Der Sender und der Empfänger müssen dieselbe Codierung des DIP-Schalters aufweisen.</u>	S1 : Selección del código sistema. <u>Tx y RX deben tener el dip establecido con el mismo código</u>

Attenzione	Attention	Attention	Achtung	Atención
Per il collegamento delle sicurezze fare riferimento all'esempio riportato più avanti	Pour la connexion des sécurités, faire référence à l'exemple présenté ci-après.	The safety device connection is explained in an example further on.	Für den Anschluss der Sicherheitsvorrichtungen siehe folgendes Beispiel.	Para la conexión de las seguridades consultar el ejemplo que se muestra más adelante

RXCR8355		RXCR8355		RXCR8355		RXCR8355		RXCR8355	
Morsetto M2		Borne M2		Terminal M2		Klemme M2		Borne M2	
ANT:	+ Antenna	ANT :	+ Antenne	ANT:	+ Antenna	ANT:	+ Antenne	ANT:	+ Antena
MAS :	Massa Antenna	MAS :	Masse Antenne	MAS:	Antenna Mass	MAS:	Erdung der Antenne	MAS :	Masa Antena
Morsetto M3		Borne M3		Terminal M3		Klemme M3		Borne M3	
ALIM :	+ 12/24V ac/dc	ALIM :	+ 12/24V AC/DC	SUPP:	+ 12/24 V ac/dc	ALIM:	+ 12/24V ac/dc	ALIM :	+ 12/24V ac/dc
GND :	- 12/24V ac/dc	GND :	- 12/24V ac/dc	GND:	- 12/24 V ac/dc	GND :	- 12/24V ac/dc	GND :	- 12/24V ac/dc
Comsic :	Comune rele sic	Comséc :	Relais commun séc	Comsaf:	Common Safety Relay	Comsic :	Allgemeines Relais Sicherh.	Com seg:	Relé común seg
Na Sic	Contacto NA sic.	No Séc	Contact NO séc.	NO Saf	N.O. Safety Relay Contact	Na Sic	NO-Kontakt Sicherh.	Na Seg:	Contacto NA seg.
Nc Sic:	Contacto NC sic.	Nf Séc :	Contact NF séc.	SUPP:	+ 12/24 V ac/dc	Nc Sic:	NC-Kontakt Sicherh.	Nc Seg:	Contacto NC seg.
ComBat :	Comune rele bat	ComBat :	Relais commun bat	GND:	- 12/24 V ac/dc	ComBat:	Allgemeines Relais Batterie	Com Bat:	Relé común bat.
NC Bat	Contacto NC bat	NF Bat	Contact NF bat	Comsaf:	Common Safety Relay	NC Bat	NC-Kontakt Batterie	NC Bat	Contacto NC bat.
NA Bat	Contacto NA bat	NO Bat	Contact NO bat	NO Saf	N.O. Safety Relay Contact	NA Bat	NO-Kontakt Batterie	NA Bat	Contacto NA bat.

I		F		GB		D		E	
Morsetto M4		Borne M4		Terminal M4		Klemme M4		Borne M4	
-	Ingresso negativo TEST central motore	-	Entrée négative du TEST sur la centrale moteur	-	Negative input Central motor TEST	-	Negativer TEST-Eingang der Motoreinheit	-	Entrada negativo TEST central motor
+	Ingresso positivo TEST central motore	+	Entrée positive TEST centrale moteur	+	Positive input Central motor TEST	+	Positiver TEST-Eingang der Motoreinheit	+	Entrada positivo TEST central motor

LEGENDA		LÉGENDE		KEY		ZEICHENERKLÄRUNG		LEYENDA	
M2	Antenna esterna	M2	Antenne externe	M2	External antenna	M2	Externe Antenne	M2	Antena externa
M3	Morsettiera principale	M3	Borne principale	M3	Main terminal	M3	Hauptklemme	M3	Caja bornes principal
M4	Ingresso TEST centrale	M4	Entrée TEST centrale	M4	Central TEST input	M4	TEST-Eingang der Motoreinheit	M4	Entrada TEST central
J1	Selezione 12 o 24v. J1 inserito = 12v; J1 non inserito = 24v	J1	Choix entre 12 ou 24v. J1 inséré = 12 v ; J1 non inséré = 24 v	J1	Select 12 or 24v. J1 inserted = 12v; J1 not inserted = 24v.	J1	Auswahl zwischen 12 oder 24 V J1 aktiv= 12 V J1 nicht aktiv= 24 V	J1	Selección 12 o 24v. J1 conectado = 12v; J1 no conectado = 24v
J2	Inserire se la centrale motore non ha il TEST collegato al morsetto M4	J2	Insérer si la centrale n'a pas le TEST connecté à la borne M4	J2	Insert if the central motor does not have the TEST app. connected to Terminal M4	J2	Aktivieren, falls die Motoreinheit keinen TEST-Anschluss hat an klemme M4	J2	Conectar si la central motor no tiene el TEST conectado al borne M4
S1	Selezione codice impianto	S1	Choix du code de l'installation	S1	Select system code	S1	Auswahl des Gerätecodes	S1	Selección código sistema
Led A	Segnalazione interruzione sic. 1	LED A	Signal d'interruption de la séc. 1	Led A	Safety interruption signal 1	Led A	Meldung einer Störung Sicherh. 1	Led A	Señalización intersección seg. 1
Led B	Segnalazione corto circuito sic. 1	LED B	Signal de cour-circuit de la séc. 1	Led B	Safety short-circuit signal 1	Led B	Meldung eines Kurzschlusses Sicherh. 1	Led B	Señalización corto circuito seg. 1
Led C	Segnalazione interruzione sic. 2	LED C	Signal d'interruption de la séc. 2	Led C	Safety interruption signal 2	Led C	Meldung einer Störung Sicherh. 2	Led C	Señalización intersección seg. 2
Led D	Segnalazione corto circuito sic. 2	LED D	Signal de cour-circuit de la séc. 2	Led D	Safety short-circuit signal 2	Led D	Meldung eines Kurzschlusses Sicherh. 2	Led D	Señalización corto circuito seg. 2
Led E	Segnalazione batteria scarica	LED E	Signal de batterie déchargée	Led E	Low battery signal	Led E	Meldung „Batterie leer“	Led E	Señalización batería descargada
Led F	Segnale di live	LED F	Signal de live	Led F	Live signal	Led F	“Live” - Signal	Led F	Señal de live

Attenzione	Attention	Attention	Achtung	Atención
Una qualsiasi segnalazione dei led A,B,C,D, implica la commutazione delle uscite relative al rele sicurezza (rele sic)	Tout signal des LEDs A, B, C, D indique qu'il faut commuter les sorties relatives au relais de sécurité (relais séc)	When any signal is given (LED A, B, C, D), the outputs of the relative safety relay are switched.	Jedes Signal der LEDs A,B,C,D bringt eine Umschaltung der jeweiligen Ausgänge der Sicherheitsrelais mit sich (rele sic)	Cualquier señal de los led A,B,C,D, implica la conmutación de las salidas relacionadas con el relé de seguridad (relé seg.)
L'accensione del led E implica la commutazione del rele batteria scarica (rele bat)	L'allumage de la LED E implique qu'il faut commuter le relais batterie déchargé (relais bat)	When signal E lights up, the low battery relay output is switched.	Das Aufleuchten der LED E bringt die Umschaltung des Relais „Batterie leer“ mit sich. (rele bat)	El encendido del led E implica la conmutación del relé de batería descargada (relé bat.)

INSTALLAZIONE	INSTALLATION	INSTALLATION	INSTALLATION	INSTALACIÓN
---------------	--------------	--------------	--------------	-------------

<p>Installare il trasmettitore TXCR8354 collegando la sicurezza o le sicurezze sui morsetti dedicati. Collegare le resistenze da 8,2K, fornite nella confezione, in corrispondenza dei morsetti della sicurezza in maniera che il TXCR8354 possa controllare il tratto di collegamento tra il TX ed il morsetto della sicurezza. Le resistenze dovranno essere montate in serie al collegamento se la sicurezza possiede un contatto "Normalmente Chiuso", o in parallelo al contatto della sicurezza se è "Normalmente Aperto".</p>	<p>Installer l'émetteur TXCR8354 en connectant la sécurité ou les sécurités sur les bornes appropriées. Connecter les résistances de 8,2 k fournies sur les bornes de la sécurité pour que le TXCR8354 puisse contrôler la partie de connexion entre l'émetteur et la borne de la sécurité. Les résistances devront être montées en série sur la connexion si la sécurité est équipée d'un contact "Normalement Fermé", ou en parallèle à contacter la sécurité si elle est "normalement ouvert".</p>	<p>Install transmitter TXCR8354 by connecting the safety device/s onto the relative terminals. Connect the 8.2 K resistors (supplied in the package) in correspondence with the terminals of the safety device in order for TXCR8354 to control the section of the connection between the TX and the terminal of the safety device. If the safety device has a "Normally Closed" contact, the resistors must be mounted in series with the connection and if the safety device contact is "Normally Open", then they must be mounted in parallel.</p>	<p>Installieren Sie den Sender TXCR8354, indem Sie die Sicherheitsvorrichtung bzw. die Sicherheitsvorrichtungen an die entsprechenden Klemmen anschließen. Schließen Sie die mitgelieferten 8,2 kOhm-Widerstände an die Klemmen der Sicherheitsvorrichtung an, so dass der TXCR8354 das Verbindungsstück zwischen dem Sender und der Klemme der Sicherheitsvorrichtung kontrollieren kann. Die Widerstände müssen in Reihe, falls der Kontakt der Sicherheitsvorrichtung ein Öffnerkontakt ist, oder parallel geschaltet werden, falls er ein Schließerkontakt ist.</p>	<p>Instalar el transmisor TXCR8354 conectando la seguridad o las seguridades en los respectivos bornes. Conectar las resistencias de 8,2 K provistas en la confección en correspondencia con los bornes de la seguridad, de tal forma que el TXCR8354 pueda controlar el tramo de conexión entre el TX y el borne de seguridad. Las resistencias deben instalarse en serie con la conexión si la seguridad posee un contacto "normalmente cerrado", o en forma paralela si el contacto de la seguridad está "normalmente abierto".</p>
---	--	--	--	---

Se il sistema prevede l'utilizzo di una sola sicurezza, collegarla sul morsetto M1 e inserire il jumper J2. Così facendo non è necessario inserire la resistenza da 8,2K sul morsetto M2. Inserire solo la resistenza sul morsetto M1. Impostare il codice impianto utilizzando il dip switch S1. Scegliere una combinazione che sarà poi impostata anche sulla parte ricevente. Inserire le due batterie tipo AA nell'apposito porta batteria. Installare il dispositivo trasmittente in alto ed a vista con il ricevitore. Controllare la chiusura del contenitore, inserendo le guarnizioni di tenuta in modo che la scheda elettronica sia protetta da acqua, polvere, ecc..... Il ricevitore RXCR8355 deve essere installato alimentandolo con una tensione di 12 o 24V ac oppure dc. Il contenitore è dotato di antenna che dovrà essere inserita ed avvitata dopo aver eseguito i vari collegamenti. Inserire il cavo di alimentazione sui morsetti aventi la scritta ALIM (+) e GND (-). Se l'alimentazione è di 12V inserire il jumper J1, mentre se l'alimentazione è di 24V non inserire il jumper J1. Collegare l'ingresso sicurezza della centrale motore sui morsetti contrassegnati con "COM SIC" e "NC SIC". Se la centrale motore possiede il TEST delle sicurezze, collegare questa uscita sul morsetto M4 rispettando la polarità se l'uscita TEST della centrale è in CC. Assicurarsi che il jumper J2 della RXCR8355 non sia inserito. Se la centrale non possiede il TEST, il morsetto M4 deve essere lasciato libero ed il jumper J2 della RXCR8355 inserito. **Attenzione : Il rispetto totale delle norme è assicurato controllando anche l'ultimo tratto di collegamento tra il ricevitore RXCR8355 e la centrale motore. Questo avviene solo se la centrale motore è dotata di TEST.**

La RXCR8355 è dotata di un uscita rele da 1A a 24Vac che segnala quando le batterie sul TX sono scariche. Questa segnalazione può essere utilizzata per segnalare a distanza, per esempio attraverso una segnalazione luminosa, che è necessario sostituire le batterie. Questa condizione viene anche segnalata attraverso un LED (LED E) posto sulla RXCR8355. I contatti "puliti" per la segnalazione della batteria scarica sono "COM BAT", "NC BAT" e "NA BAT".

Impostare il Dip switch S1 con la stessa configurazione impostata sul TXCR8354.

Si le système prévoit l'utilisation d'une seule sécurité, la connecter sur la borne M1 et insérer le Jumper J2. En procédant ainsi, il n'est pas nécessaire d'insérer la résistance de 8,2 k sur la borne M2. Insérez uniquement la résistance sur la borne M1. Régler le code de l'installation en utilisant le dip switch S1. Choisir une combinaison qui sera également réglée par la suite sur la partie réceptrice. Insérer les deux batteries de type AA dans le porte-batterie approprié. Installer le dispositif émetteur en hauteur et en regard du récepteur. Contrôler la fermeture du boîtier, en insérant le joint d'étanchéité de façon à ce que la carte électronique soit protégée de l'eau, de la poussière, etc. le récepteur RXCR8355 doit être installé et alimenté avec une tension de 12 ou 24 V AC ou bien DC. Le boîtier est équipé d'une antenne qui devra être insérée et vissée après avoir effectué toutes les connexions. Insérer le câble d'alimentation sur les bornes marquées des sigles ALIM (+) et GND (-). Si l'alimentation est de 12 V, insérer le jumper J1 ; si l'alimentation est de 24 V, ne pas insérer le jumper J1. Connecter l'entrée sécurité de la centrale moteur sur les bornes marquées de "COM SÉC" et "NF SÉC". Si la centrale moteur est équipée du TEST des sécurité, connecter cette sortie sur la borne M4 en respectant la polarité si la sortie TEST de la centrale est en CC. S'assurer que le jumper J2 du RXCR8355 ne soit pas inséré. Si la centrale ne possède pas le TEST, la borne M4 doit être laissée libre et le Jumper J2 du RXCR8355 inséré. **Attention : Le respect total des normes est assuré en contrôlant également la dernière portion de la connexion entre le récepteur RXCR8355 et la centrale moteur. Ceci uniquement si la centrale moteur est équipée d'un TEST.**

Le RXCR8355 est équipée d'une sortie relais de 1 A à 24 V ac qui signale lorsque les batteries du TX sont déchargées. Cela peut être utilisé pour signaler à distance, par exemple par l'intermédiaire d'une signalisation lumineuse, qu'il faut remplacer les batteries. C'est également signalé via une LED (LED E) placée sur le RXCR8355. Les contacts "propres" pour signaler que la batterie est déchargée sont "COM BAT", "NF BAT" et "NO BAT".

Régler le Dip switch S1 de la même manière que sur le TXCR8354.

If the system requires only one safety device, connect this on terminal M1 and insert jumper J2. In doing so, the 8.2 K resistor does not need to be inserted on terminal M2. Insert only the resistance on terminal M1. Set the system code by using dip switch S1. Choose a code that will also be set on the receiver. Insert the two AA batteries in the relative battery holder. Install the transmitting device high up and visible to the receiver. Check the closure system of the container and insert the sealing gaskets in order for the control board to be protected against water, dust, etc. The receiver RXCR8355 must be installed and powered with 12 or 24 V ac or dc. The container is equipped with an antenna that must be inserted and screwed in place once the various connections are implemented. Insert the power cable on the terminals with SUPP (+) and GND (-). If the power supply is 12 V, insert jumper J1 and if the power supply is 24 V, this must not be inserted. Connect the safety input of the central motor on the terminals with "COM SAF" and "NC SAF". If the central motor has the safety TEST application, connect this output on terminal M4 adhering with the polarity if the TEST output is in CC. Ensure that jumper J2 of RXCR8355 is not inserted. If the central motor does not have the TEST application, terminal M4 must be left free and jumper J2 of RXCR8355 inserted. **Attention: Absolute compliance with the standards is guaranteed by verifying the last section of the connection between the receiver RXCR8355 and the central motor. This is only carried out if the central motor is equipped with the TEST application.**

The RXCR8355 is equipped with a 1A at 24 V ac relay output that emits a signal when the TX batteries are low. The signal emitted for the batteries to be replaced can be at a distance, for instance via a bright signal. This signal is also emitted via LED (E) found on the RXCR8355. The "clean" contacts of the low battery signal are "COM BAT", "NC BAT" and "NO BAT".

Set the dip switch S1 with the same settings applied to

Falls das System die Verwendung einer einzigen Sicherheitsvorrichtung vorsieht, schließen Sie die an die Klemme M1 an und fügen Sie den Jumper J2 ein. Dadurch müssen Sie den 8,2 kOhm -Widerstand nicht mehr an der Klemme M2 einsetzen. Stecken Sie nur den Widerstand an Klemme M1. Stellen Sie den Gerätecode mit Hilfe des DIP-Schalters S1 ein. Wählen Sie eine Kombination, die daraufhin auch am Empfänger eingestellt wird. Legen Sie die beiden Batterien des Typs AA in das entsprechende Batteriefach ein. Installieren Sie das Sendegerät oberhalb gelegen und in Sichtweite des Empfängers. Kontrollieren Sie die Schließung des Gehäuses, indem Sie die Dichtungen einfügen, damit die Leiterplatte vor Wasser, Staub, usw.... geschützt wird. Der Empfänger RXCR8355 muss mit einer 12 oder 24 V Gleich- oder Wechselstromspannung installiert werden. Das Gehäuse verfügt über eine Antenne, welche eingefügt und eingeschraubt werden muss, nachdem die verschiedenen Anschlüsse hergestellt worden sind. Stecken Sie das Versorgungskabel in die Klammern mit den Aufschriften ALIM (+) und GND (-). Falls die Stromversorgung im 12V -Modus erfolgt, stecken Sie den Jumper J1 ein, im Falle einer Stromversorgung im 24 V-Modus, stecken Sie den Jumper J1 nicht ein. Schließen Sie die Sicherheitsvorrichtung der Motoreinheit an die Klammern mit den Aufschriften „COM SIC“ und „NC SIC“ an. Falls die Motoreinheit einen TEST-Anschluss für die Sicherheitsvorrichtungen besitzt, verbinden Sie diesen mit der Klemme M4 und beachten Sie dabei die Polarität, falls der TEST-Ausgang der Einheit im Gleichstrommodus funktioniert. Vergewissern Sie sich, dass der Jumper J2 des RXCR8355 nicht aufgesteckt ist. Falls die Einheit nicht über einen TEST-Anschluss verfügen sollte, muss die Klemme M4 frei gelassen und der Jumper J2 des RXCR8355 aufgesteckt werden. **Achtung: Die vollständige Einhaltung der Normen wird durch die Kontrolle des letzten Verbindungsstücks zwischen dem Empfänger RXCR8355 und der Motoreinheit gewährleistet. Dies kann nur geschehen, wenn die Motoreinheit über einen TEST-Anschluss verfügt.**

Der RXCR8355 verfügt über einen Relaisausgang von 1 A und 24 Vac, welcher die Batterieentladung des Senders anzeigt. Diese Meldung kann auch auf Distanz, beispielsweise durch ein Lichtsignal, signalisieren, dass die Batterien gewechselt werden müssen. Dieser Zustand wird außerdem durch eine LED (LED E) signalisiert, welche sich auf dem RXCR8353 befindet. Die potentialfreien Kontakte zur Signalisierung der Batterieentladung sind „COM BAT“, „NC BAT“ und „NA BAT“.

Verwenden Sie für den DIP-Schalter die selbe Konfiguration wie die am TXCR8354.

Si el sistema contempla el uso de una sola seguridad, conectarla en el borne M1 y conectar el jumper J2. De esta manera no es necesario conectar la resistencia de 8,2K en el borne M2. Insertar sólo la resistencia en el borne M1. Activar el código sistema con el dip interruptor S1. Seleccionar una combinación que luego será registrada en el receptor. Colocar las dos baterías tipo AA en el respectivo porta batería. Instalar el dispositivo transmisor en lo alto y a la vista con el receptor. Controlar los cierres de la carcasa, poniendo las juntas de estanqueidad de tal forma que la tarjeta electrónica esté protegida contra el agua, el polvo, etc. El receptor RXCR8355 debe instalarse con una tensión de alimentación de 12 o 24V ac o dc. La carcasa cuenta con una antena que deberá conectarse y ajustarse después de haber realizados las diferentes conexiones. Enchufar el cable de alimentación en los bornes con la inscripción ALIM (+) y GND (-). Si la alimentación es de 12V conectar el jumper J1, y si la alimentación es de 24V no conectar el jumper J1. Conectar la entrada de seguridad de la central motor en los bornes marcados con "COM SEG." y "NC SEG.". Si la central motor cuenta con el TEST de seguridades, conectar esta salida en el borne M4 respetando la polaridad y si la salida TEST de la central está en CC. Asegurarse que el jumper J2 de la RXCR8355 no esté conectado. Si la central no dispone del TEST, el borne M4 debe dejarse libre y el jumper J2 de la RXCR8355 conectado.

Atención: El respeto absoluto por las normas se asegura controlando hasta el último tramo de conexión entre el receptor RXCR8355 y la central motor. En este caso, sólo si la central motor cuenta con TEST.

La RXCR8355 dispone de una salida relé de 1A a 24V ac que avisa cuando las baterías en el TX están descargadas. Esta señal se puede utilizar a distancia, por ejemplo, para indicar mediante señalización luminosa que es necesario cambiar las baterías. Este estado también es señalado a través de un LED (LED E) que está en el RXCR8355. Los contactos "sin tensión" para la señalización de la batería descargada son "COM BAT", "NC BAT" y "NA BAT".

Regular el Dip interruptor S1 con la misma configuración del TXCR8354.

I**F****GB****D****E**

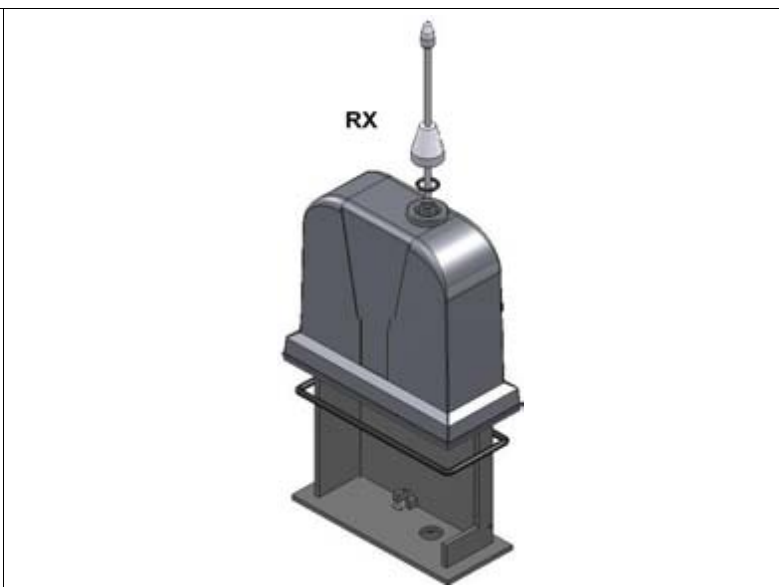
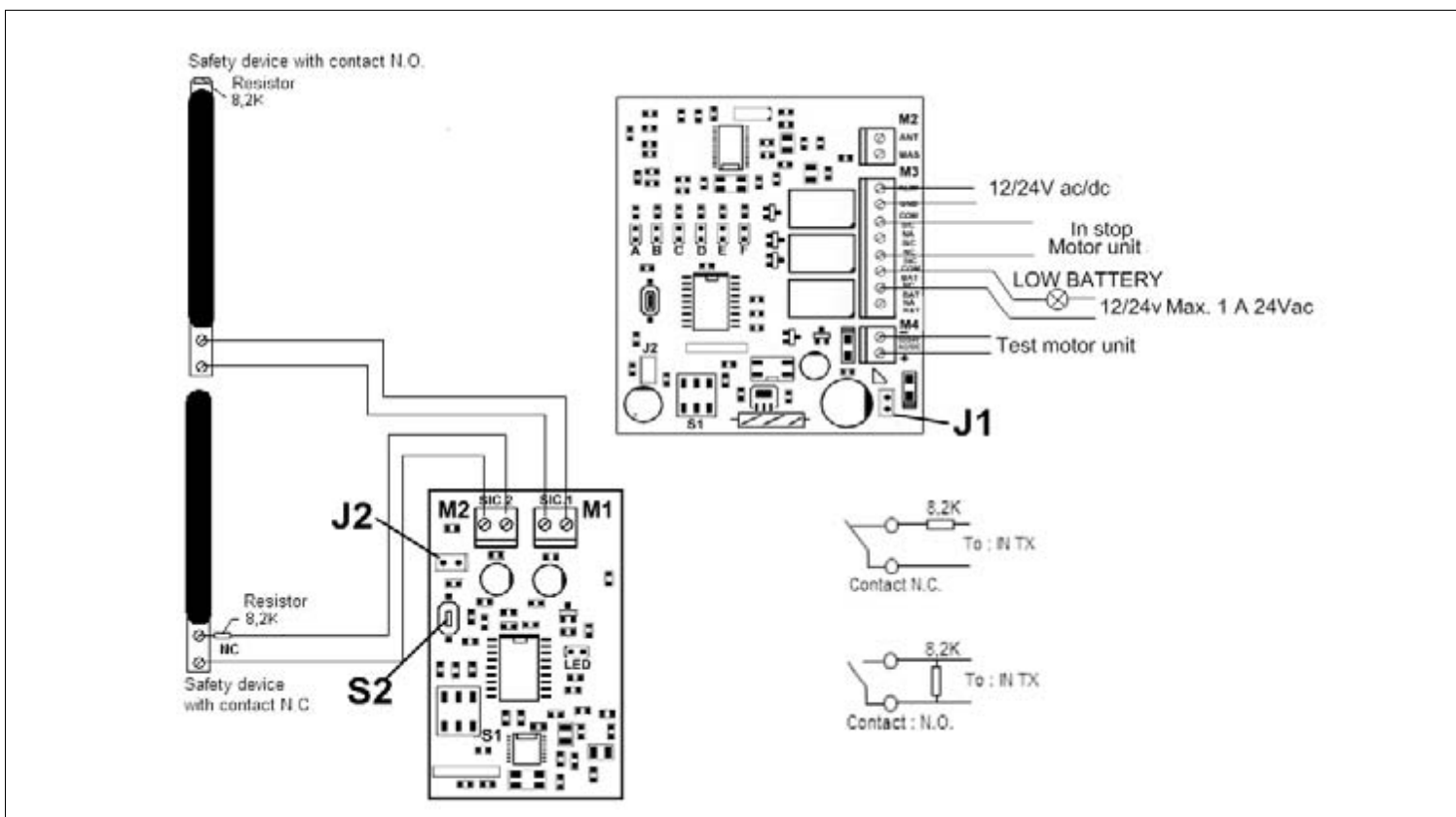
I led di segnalazione sono quelli descritti nella LEGENDA e segnalano le varie anomalie della sicurezza 1 e sicurezza 2. Una volta effettuato il collaudo, descritto nel prossimo paragrafo, chiudere il contenitore, avendo cura di inserire l'apposito passa cavo in gomma per la fuoriuscita dei cavi di collegamento, la guarnizione di tenuta e l'oring di tenuta per l'antenna. Questa andrà avvitata fino a battuta, dopo aver inserito la guarnizione. Il morsetto M2 è per l'installazione di un eventuale antenna esterna in sostituzione di quella in dotazione.

Les LEDs de signalisation sont celles décrites dans la LÉGENDE ; elles indiquent les différentes anomalies de la sécurité 1 et de la sécurité 2. Une fois l'essai effectué, comme décrit dans le paragraphe suivant, fermer le boîtier, en prenant soin d'insérer le guide-câble approprié en caoutchouc pour la sortie des câbles de connexion, le joint et le joint torique d'étanchéité pour l'antenne. Cette dernière devra être vissée jusqu'à la butée, après avoir inséré le joint. La borne M2 est pour l'installation d'une éventuelle antenne externe pour remplacer celle fournie.

The LED signals are those described in the KEY and these signal various anomalies of safety device 1 and 2. Once the commissioning procedure is implemented (described in the following paragraph), close the container, ensuring to insert the relative rubber cable duct for the connection cables, sealing gaskets and o-ring to pass through for the antenna. This will be screwed in place till the stop limit is reached after the gasket has been inserted. Terminal M2 is used if an external antenna is installed as a replacement of that supplied.

Die LED-Anzeigen sind in der ZEICHENERKLÄRUNG aufgeführt und melden die verschiedenen Störungen der Sicherungsvorrichtungen 1 und 2. Sobald der Funktionstest wie im folgenden Paragraphen beschrieben durchgeführt wurde, schließen Sie das Gehäuse und achten Sie dabei darauf, die entsprechende Gummioffnung für den Ausgang der Verbindungskabel, die Dichtung und die O-Ringdichtung der Antenne einzufügen. Diese wird bis zum Anschlag eingedreht, nachdem die Dichtung eingefügt wurde. Die Klemme M2 kann genutzt werden, wenn an Stelle der mitgelieferten eine externe Antenne installiert werden soll.

Los led de señalización son los descritos con la LEYENDA y avisan las diferentes anomalías de la seguridad 1 y la seguridad 2. Una vez efectuado el ensayo que se describe en el siguiente apartado, cerrar la carcasa, teniendo el cuidado de introducir el pasa cable de goma para la salida de los cables de conexión, la junta de estanqueidad y el oring de asiento para la antena. La antena se atornillará hasta el tope después de haber introducido la junta. El borne M2 es para la instalación de una antena externa en reemplazo de la que se entrega en equipamiento...

**ESEMPI DI COLLEGAMENTO****EXEMPLES DE CONNEXION****CONNECTION EXAMPLES****ANSCHLUSSBEISPIELE****EJEMPLOS DE CONEXIONES**

I

FUNZIONAMENTO

Dopo aver alimentato i due dispositivi, la ricevente RXCR8355 accenderà il LED F. L'accensione di questo led, segnala che il sistema sta funzionando e che la ricevente è in collegamento con la parte trasmittente TXCR8354. Se questo LED dovesse spegnersi per poi accendersi nuovamente per varie volte, significa che non esiste un buon collegamento radio tra ricevitore e trasmettitore. Sarà necessario quindi prevedere una nuova collocazione del trasmettitore o della ricevente. Per fare questa operazione, potete utilizzare il pulsante S2 presente sul TXCR8354. Questo pulsante permette una trasmissione continua in modo da agevolare le operazioni relative alla nuova collocazione dei dispositivi. Premendo questo pulsante il LED F deve essere fisso acceso. Una soluzione alternativa per migliorare la ricezione radio, può essere quella di installare un antenna esterna (opzionale) sul morsetto M2 della RXCR8355.

La portata del sistema nella configurazione standard è di 20 metri circa, portata che soddisfa tutte le applicazioni tipiche. Per il buon funzionamento del sistema ed evitare segnalazioni di errore, è importante che non vi siano, nelle vicinanze, altri apparecchi con lo stesso codice impianto (dip switch) e che il LED F sia costantemente acceso senza intermittenze. I led presenti sulla RXCR8355 sono adibiti a segnalare il tipo di situazione di emergenza che è stata rilevata sul morsetto M1 e M2 del TXCR8354, come descritta nella LEGENDA. In presenza di situazioni di emergenza rilevate su questi ingressi, il rele sicurezza commuterà segnalando il problema alla centrale motore. Se la centrale motore è dotata di test ed è quindi presente il collegamento sul morsetto M4 della RXCR8355, ad ogni richiesta di TEST della centrale motore, seguirà la commutazione del rele sic., in modo da controllare l'ultimo tratto di collegamento tra la RXCR8355 e la centrale motore. In presenza della segnalazione di batteria scarica, il sistema continua a funzionare per un certo tempo. E' buona norma comunque sostituire le batterie prima possibile per evitare che il sistema si blocchi, bloccando il funzionamento dell'automazione.

F

FONCTIONNEMENT

Après avoir allumé les deux dispositifs, la LED F s'allumera sur le receveur RXCR8355. L'allumage de cette LED signale que le système fonctionne et que le receveur est connecté avec l'émetteur TXCR8354. Si cette LED devait s'éteindre puis se rallumer de nouveau plusieurs fois, cela signifie que la connexion radio entre le récepteur et l'émetteur ne fonctionne pas correctement. Il faudra alors trouver une autre position de l'émetteur et du receveur. Pour ce faire, vous pouvez utiliser le bouton S2 présent sur le TXCR8354. Ce bouton propose une transmission continue permettant de trouver plus facilement la nouvelle position des dispositifs. En appuyant sur ce bouton le LED F doit être allumé et fixe. Une autre solution alternative permettant d'améliorer la réception radio est celle d'installer une antenne externe (en option) sur la borne M2 du RXCR8355.

La portée du système en configuration standard est d'environ 20 mètres ; cette portée permet de satisfaire toutes les applications typiques. Pour permettre un bon fonctionnement du système et éviter des signaux d'erreur, il est important qu'il n'y ait pas, dans les environs, d'autres appareils ayant le même code d'installation (dip switch) mais aussi que la LED F soit constamment allumée et fixe. Les LEDs présentes sur la RXCR8355 sont prévues pour signaler une situation d'urgence relevée par la borne M1 et M2 du TXCR8354, telles que décrites dans la LÉGENDE. En cas de situations d'urgence détectée au niveau de ces entrées, le relais de sécurité commutera en signalant le problème à la centrale moteur. Si la centrale moteur est équipée de test et que la connexion sur la borne M4 du RXCR8355 est effectuée, à chaque demande de TEST de la part de la centrale moteur, le relais séc. effectuera une commutation, de façon à contrôler la dernière partie de connexion entre la RXCR8355 et la centrale moteur. Si le signal indiquant que la batterie est déchargée est allumé, le système continue à fonctionner pendant un certain temps. Il est conseillé de remplacer la batterie le plus tôt possible pour éviter le blocage du système, entraînant un blocage de l'automatisation.

GB

OPERATION

After having powered the two devices, the receiver RXCR8355 will light up LED F, which signals that the system is working and the receiver is connected with the transmitter TXCR8354. If this LED goes off and on a number of times, then the radio connection between the receiver and transmitter is not good. Therefore, the transmitter or receiver must be moved to a better place. Button S2 found on TXCR8354 can be used to implement this move. This button allows continuous transmission, which facilitates the operations pertaining to the devices being moved. LED F must remain lit when this button is pressed. Installing an external antenna (optional) on terminal M2 of RXCR8355 is an alternative solution in order to improve radio reception.

The system's load in a standard set-up is approximately 20 metres and this is satisfactory for all typical applications. For the system to function properly and prevent warning signals, it is important that no other equipment with the same system code (dip switch) is placed in its vicinity and that LED F is constantly lit. The LEDs on RXCR8355 are designed to signal the type of emergency that has been detected on terminal M1 and M2 of TXCR8354, as described in the KEY. When an emergency status is detected on these inputs, the safety relay will switch and signal the problem to the central motor. If the central motor is equipped with the test and therefore RXCR8355 is connected to terminal M4, the safety relay will switch every time the central motor TEST is requested, so as to control the last section of the connection between RXCR8355 and the central motor. When the low battery signal is given, the system continues to work for a certain period of time. However, it is good practice to replace the batteries as soon as possible so as to prevent the system from blocking, which will in turn block the automated function.

D

FUNKTIONSWEISE

Nachdem beide Geräte an die Stromversorgung angeschlossen worden sind, schaltet der Empfänger RXCR8355 die LED F ein. Das Aufleuchten dieser LED zeigt die korrekte Funktionsweise und die hergestellte Verbindung zwischen dem Empfänger und dem Sender TXCR8354 an. Sollte diese LED sich wiederholt ein- und ausschalten, bedeutet das, dass keine gute Funkverbindung zwischen dem Empfänger und dem Sender besteht. Empfänger oder Sender müssen dann neu platziert werden. Um diesen Eingriff vorzunehmen, können Sie auf den Knopf S2 auf dem TXCR8354 zurückgreifen. Dieser Knopf ermöglicht eine durchgehende Übertragung und erleichtert Ihnen somit die Neuplatzierung der Geräte. Beim Drücken dieses Knopfes muss die LED F durchgehend leuchten. Eine weitere Möglichkeit zur Verbesserung der Funkverbindung besteht in der Anbringung einer externen Antenne (optional) an der Klemme M2 der RXCR8355.

Die Reichweite des Systems beträgt bei der Standardausführung etwa 20 Meter- eine Reichweite, die bei allen gängigen Anwendungen ausreichend ist. Damit das Gerät gut funktioniert und Fehlermeldungen vermieden werden, ist es wichtig, dass in der Nähe keine anderen Geräte mit dem selben Gerätecode (DIP-Schalter) verwendet werden und außerdem die LED F durchgehend und ohne Unterbrechungen leuchtet. Die LEDs, welche sich auf dem RXCR8355 befinden, melden die Art der Störung, welche an Klemmen M1 und M2 des TXCR8354 erkannt wird, wie in der LEGENDE beschrieben. Falls diese Eingänge einen Störfall verzeichnen, schaltet das Sicherheitsrelais um und überträgt das Signal an die Motoreinheit. Falls die Motoreinheit mit einem TEST-Anschluss ausgestattet ist, und daher die Verbindung der Klemme M4 mit dem RXCR8355 besteht, wird auf jede TEST- Anfrage von Seiten der Motoreinheit die Umschaltung der Sicherheitsrelais folgen, um dadurch des letzte Verbindungsstück zwischen der RXCR8355 und der Motoreinheit kontrollieren zu können. Nachdem die Meldung der Batterieentladung eingegangen ist, funktioniert das Gerät noch eine Weile normal weiter. Trotzdem ist es ratsam, die Batterien so bald wie möglich auszutauschen, damit die Blockierung des Systems und die damit einhergehende Blockierung der Automatisierungsfunktion vermieden werden kann.

E

FUNCIONAMIENTO

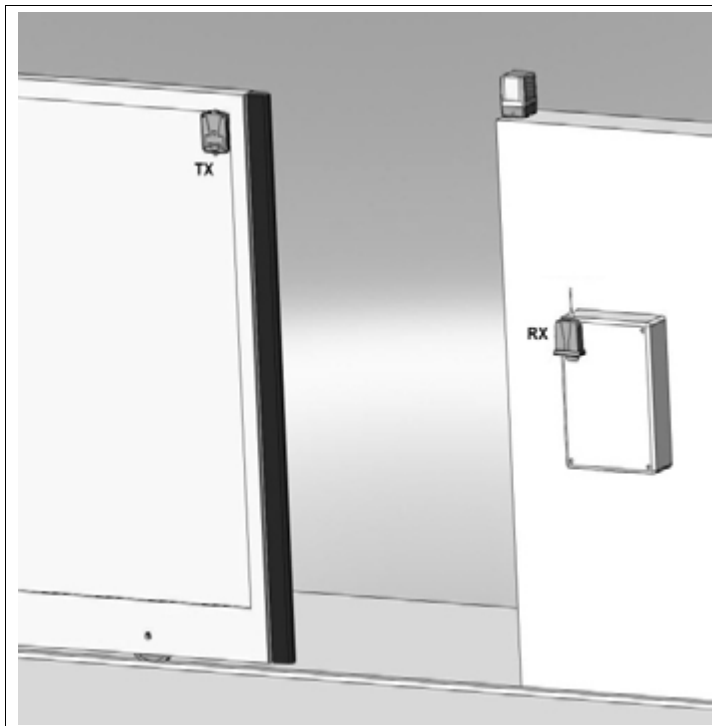
Después de haber conectado los dos dispositivos, el receptor RXCR8355 encenderá el LED F. El encendido de este led indica que el sistema se encuentra funcionando y que el receptor está conectado con el transmisor TXCR8354. Si este LED se apaga y luego se enciende varias veces, significa que la conexión radio entre receptor y transmisor no es correcta. Es necesario entonces volver a instalar el transmisor o el receptor. Para esta operación utilizar la tecla S2 del TXCR8354. Esta tecla permite una transmisión continua que facilita las operaciones relacionadas con la nueva postura de los dispositivos. Pulsando esta tecla el LED F debe encenderse en forma permanente. Una solución alterna para mejorar la recepción radio puede ser la de instalar una antena externa (opcional) en el borne de la RXCR8355.

El alcance del sistema en la configuración estándar es de 20 metros aproximadamente, alcance que satisface todas las aplicaciones de este tipo. Para el buen funcionamiento del sistema y evitar error en las señales, es importante que no se encuentren en los alrededores otros aparatos con el mismo código instalación (dip interruptor) y que el LED F esté siempre encendido sin intermitencias. Los led del RXCR8355 son para indicar el tipo de emergencia que ha sido registrada en el borne M1 y M2 del TXCR8354, como está descrito en la LEGENDA. En situaciones de emergencia presentadas en estas entradas, el rele de seguridad conmutará señalando el problema a la central motor. Si la central motor cuenta con test y está conectada en el borne M4 de la RXCR8355, cada solicitud de TEST de la central motor activará la conmutación del relé seg., con el fin de controlar el último tramo de conexión entre la RXCR8355 y la central motor. En presencia de la señal de batería descargada, el sistema continúa funcionando por cierto tiempo. Es importante cambiar las baterías lo antes posible con el fin de evitar que el sistema se bloquee, afectando el funcionamiento de la automatización.

APPLICAZIONI TIPICHE

APPLICATIONS
SPÉCIFIQUESTYPICAL
APPLICATIONSTYPISCHE
ANWENDUNGEN

APLICACIONES TÍPICAS



AVVERTENZE

AVERTISSEMENTS

CAUTION

HINWEISE

ADVERTENCIAS

– Il dispositivo non effettua controlli sulla bontà degli elementi meccanici delle sicurezze. Nell'analisi dei rischi valutare l'eventuale incidenza di guasto di interruttori meccanici, switch meccanici o magnetici, montati sulle sicurezze.

– La certificazione si riferisce al sistema CRT86 e non agli elementi di sicurezza che devono comunque essere certificati.

– Per il controllo di tutto il sistema ed il suo collegamento, la centrale motore deve avere il TEST. Questo per controllare il tratto di collegamento tra la RXCR8355 e la centrale motore

– L'assemblaggio deve essere eseguito da persone qualificate

– L'azienda produttrice non si ritiene responsabile di possibili danni a cose o persone dovuti ad un errato montaggio del sistema o per una errata valutazione dei rischi effettuata all'atto dell'installazione.

– Prodotto a bassa tensione. Non applicare ALTA TENSIONE

– Per il montaggio fare riferimento alle norme vigenti in termini di sicurezza elettrica e meccanica

– Le dispositif ne contrôle pas le bon état des éléments mécaniques de sécurité. Si vous voulez analyser les risques, ne pas oublier l'incidence des pannes des interrupteurs mécaniques, des switch mécaniques ou magnétiques montés sur les sécurités.

– La certification fait référence au système CRT86 et non aux éléments de sécurité qui doivent, quoiqu'il arrive, être certifiés.

– Pour contrôler tout le système ainsi que ses connexions, la centrale moteur doit avoir le TEST. Ce dernier permettant de contrôler la partie de connexion entre le RXCR8355 et la centrale moteur

– Le montage doit être effectué par des personnes qualifiées

– Le fabricant ne peut pas être tenu pour responsable des possibles dommages aux choses et aux personnes causés par un mauvais montage du système ou par une mauvaise évaluation des risques au cours de l'installation.

– Produit à basse tension. Ne pas appliquer de HAUTE TENSION

– Pour effectuer le montage, se référer aux normes en vigueur en termes de sécurité électrique et mécanique

– The device does not check the functional quality of the mechanical components of the safety devices. When implementing the risk analysis, consider a possible anomaly in the mechanical or magnetic switches mounted on the safety devices.
– The certification refers to the CRT86 system and not the safety components that must be certified anyway.

– The central motor must have the TEST application in order to control the entire system and its connection. This is to control the section of the connection between RXCR8355 and the central motor.

– It must be assembled by qualified personnel.

– The manufacturer will not be held liable for any damage to persons or property caused by an incorrect installation of the system or an incorrect risk assessment carried out when the installation is implemented.

– Low voltage product. Do not apply HIGH VOLTAGE.

– Refer to the electrical and mechanical safety standards that are in force during the installation process.

– Das Gerät führt keine Kontrollen der Güte der mechanischen Teile der Sicherheitsvorrichtungen durch. Bedenken Sie bei der Risikoanalyse das eventuelle Auftreten von Schäden an den mechanischen Schaltern sowie an den mechanischen oder magnetischen Weichen, welche auf die Sicherheitsvorrichtungen montiert wurden.

–Die Zertifizierung bezieht sich auf das System CRT86 und nicht auf die Sicherheitselemente, welche letztlich auch zertifiziert sein müssen.

–Zur Kontrolle des gesamten Systems und seines Anschlusses muss die Motoreinheit einen TEST-Anschluss besitzen. Damit kann das Verbindungsstück zwischen dem RXCR8355 und der Motoreinheit kontrolliert werden.

–Die Montage muss von qualifiziertem Fachpersonal vorgenommen werden.

– Die Herstellerfirma trägt keine Verantwortung für mögliche Schäden an Gegenständen oder Personen, welche aus einer fehlerhaften Montage des Systems oder einer mangelhaften Risikoanalyse während der Installation hervorgehen.

– Niederspannungsprodukt. Wenden Sie keine HOCHSPANNUNG an.

–Beachten Sie bei der Montage die gültigen Richtlinien zur Sicherheit im Elektro- und Mechanikbereich.

– El dispositivo no efectúa controles sobre la bondad de los elementos mecánicos de las seguridades. En el análisis de los riesgos evaluar la incidencia de los daños de los interruptores, interruptores mecánicos o magnéticos instalados en las seguridades.

– La certificación se refiere al sistema CRT86 y no a los elementos de seguridad que de todas maneras deben ser certificados.

– Para el control y la conexión de todo el sistema, la central motor debe tener el TEST. Esto con el fin de controlar el tramo de conexión entre la RXCR8355 y la central motor.

– La instalación debe ser realizada por personal calificado.

– La empresa fabricante no se hace responsable de los posibles daños que se le ocasionen a las personas o a las cosas con la instalación incorrecta del sistema o por una equivocada valoración de los riesgos efectuada en el momento de la instalación.

– Producto a baja tensión. No usar ALTA TENSION.

– Para la instalación consultar las normas vigentes sobre seguridad eléctrica y mecánica.