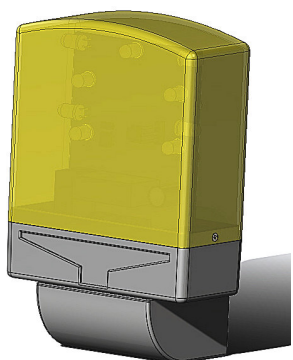


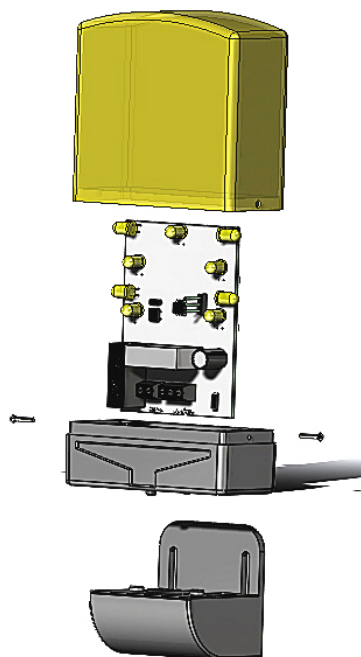


XLX22024L

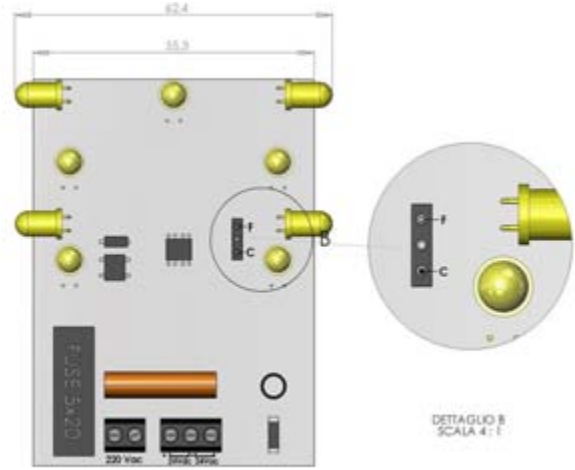
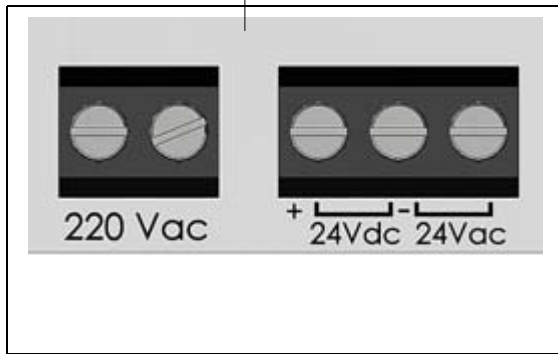
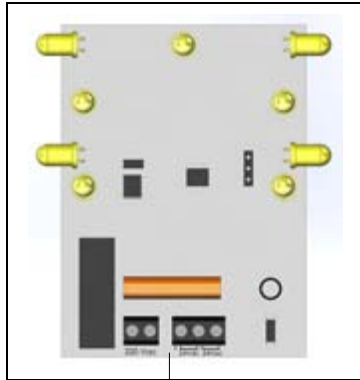
ISTRUZIONI PER USO ED INSTALLAZIONE
INSTRUCTIONS POUR L'UTILISATION ET INSTALLATION
OPERATING AND INSTALLATION INSTRUCTIONS
GEBRAUCHSANWEISUNGEN UND INSTALLATION



Dim. Lamp. L78xH97xP36
Dim. Base L50xH25xP48



SPECIFICHE TECNICHE	SPECIFICATIONS TECHNIQUES	TECHNICAL SPECIFICATIONS	TECHNISCHE DATEN
<ul style="list-style-type: none">• Funzionamento con autolampeggio (frequenza 2Hz) o con lampeggio pilotato esternamente (selezionabile con jumper)• Alimentazione del dispositivo mediante scelta del morsetto di alimentazione, può essere di 24Vac, 24Vdc o 230Vac• Fusibile in linea	<ul style="list-style-type: none">• Fonctionnement avec flash automatique (2 Hz) ou avec flash externe conduit (sélectionnable par cavalier)• Alimentation de l'appareil au moyen du choix de la borne d'alimentation, peut-être de 24Vac, 24Vdc ou 230Vac• Fusible en ligne	<ul style="list-style-type: none">• Working with auto flash (2 Hz) or with externally driven flash (selectable with jumper)• Power of the device by choosing the power supply terminal, it can be 24Vac, 24Vdc or 230Vac• In-line fuse	<ul style="list-style-type: none">• Frequenz des Blinkers 2 Hz••

I**F****GB****D**

220Vac Alimentazione 230 Vac
 24Vdc Collegamento per alimentazione a 24V in DC
 24Vac Collegamento per alimentazione a 24V in AC
 J1 Inserire ponticello per:
 C= Lampeggio gestito esternamente, da centrale.
 F= Lampeggio gestito in automatico dal circuito.

220Vac Alimentation 230 Vac
 24 V dc Raccordement pour alimentation 24V DC
 24 V ac Raccordement pour alimentation 24V AC
 J1 Insérer le cavalier pour:
 C = Clignotement géré à l'extérieur, par boîte de contrôle.
 F = clignotant géré automatiquement per le circuit.

220Vac 230 Vac power-supply
 24 V dc Connection for 24V DC power-supply
 24 V ac Connection for 24V AC power-supply
 J1 Insert the bridge for:
 C = Flashing externally managed
 F = Flashing automatically managed

STO1 Supporto per fissaggio su pilastro o a muro
 FUSE Fusibile 1 A

STO1 Support pour fixation ou mur ou au pillar
 FUSE Fusible 1 A

STO1 Bracket for wall or pole mount
 FUSE 1 A Fuse



Qualsiasi tipo di collegamento alla scheda del lampeggiante v`a eseguito da personale qualificato assicurandosi che non vi sia presenza di tensione nei cavi .
Montare il lampeggiante in posizione verticale, calotta verso l'alto e fare passare i cavi di collegamento dagli appositi fori. La ditta **FERPORT s.a.s.** non risponde per errati collegamenti e/o manomissioni delle centrali e tanto meno le riterr`a in garanzia.

N'importe quel branchement `a la carte de la lumi`ere clignotante devra `etre affectu`e par le personnel qualifi`ee. Contr`oler `a ce que les c`ables ne solent pas sous tension. Installer la lumi`ere clignotante en position verticale, avec son boitier en haut, et faire passer les c`ables de connexion par les trous .La maison **FERPORT s.a.s.** d`egage toute responsabilit`e en cas de mauvaises connexions et/ou endommagement des unit`es. En pareil cas la garantie n'est pas valable

Any connection to the board must be carried out by qualified people only after having disconnected the unit. Mount the flashlight in a vertical position, dome upward and inserting the wires the provided holes. **FERPORT s.a.s.** is not liable for damages due to incorrect connections and/or tampering of the receivers neither are such damages covered by guarantee

Alle Verbindungen zu der Blinkerkarte m`ussen von Fachpersonal durchgef`uhrt werden, und man muss sich vergewissern, dass es keine Spannung in den Kabeln gibt. Den Blinker in senkrechter Stellung mit der Spitze nach oben installieren, und die Anschlusskabel durch die eigens dazu bestimmten L`ocher f`uhren. Die Firma **FERPORT s.a.s.** steht nicht f`ur falsche Verbindungen und/oder Verletzungen der Steuereinheiten ein und wird sie auf jeden Fall nicht in der Garantie einbeziehen

FERPORT
ELECTRONIC



Via Chienti 6 -20052 Monza (MI) Italy - Tel. 039-734095 - Fax 039-734951
internet: <http://www.ferport.it> e-mail: ferport@ferport.it

