

**TAC 11 RKA PLUS**  
**TAC 12 RKA PLUS**  
**TAC 14 RKA PLUS**



**I** La ditta **FERPORT S.a.s.** non risponde per errati collegamenti e/o manomissioni delle centrali e tantomeno le riterrà in garanzia.  
 La ditta **FERPORT S.a.s.** precisa di aver depositato il Mod. TAC 11RKA/12RKA/14RKA-PLUS. Il medesimo sarà quindi tutelata in tutte le sue parti a norma di legge. Nessuna parte del contenuto di questo manuale può essere riprodotta senza autorizzazione scritta della **FERPORT S.a.s.** I collegamenti alla centrale devono essere eseguiti solo da personale specializzato e dopo aver attentamente letto le istruzioni sopra riportate.  
**N.B.:** È richiesto l'inserimento di un interruttore onnipolare presso la centrale, con distanza di apertura minima dei contatti di 3 mm, per lo spegnimento della stessa prima dell'apertura per manutenzione (CEI 64-8).

**F** La maison **FERPORT S.a.s.** dégage toute responsabilité en cas de mauvaises connexions et/ou endommagement des unités. En pareil cas la garantie n'est pas valable.  
 La maison **FERPORT S.a.s.** a déposé le Modèle TAC 11RKA/12RKA/14RKA-PLUS. Toute pièce composant cette unité sera donc protégée d'après les normes en vigueur. Aucune partie de ce manuel d'utilisation ne peut être reproduite sans l'autorisation écrite de **FERPORT S.a.s.**  
 Les connexions à l'unité ne seront effectuées que par des techniciens qualifiés et après avoir attentivement lu les instructions ci-dessus.  
**ATTENTION!** Il est nécessaire d'équiper l'unité d'un interrupteur onnipolaire, avec une distance d'ouverture minimum des contacts de 3 mm. ce qui permet la mise hors service de celle-ci avant l'ouverture lors des opérations l'entretien (CEI 64-8).

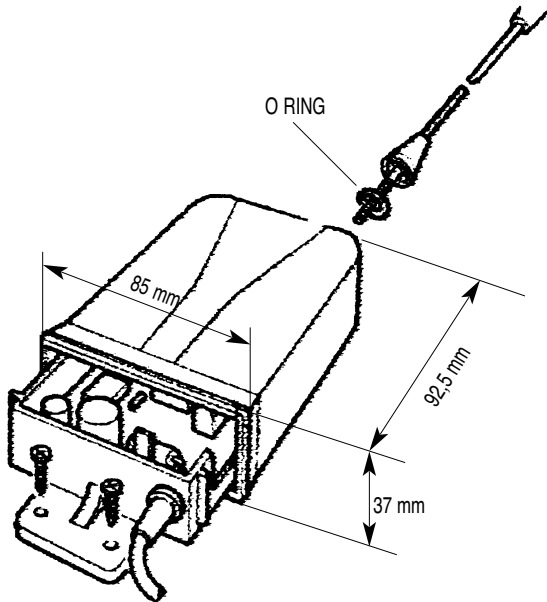
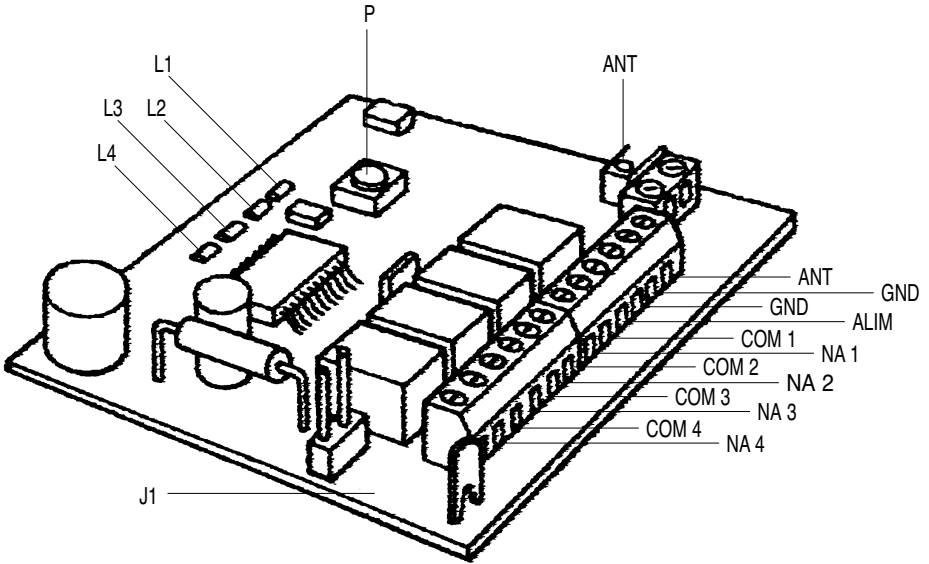
**GB** **FERPORT S.a.s.** is not liable for damages due to incorrect connections and/or tampering of the receivers neither are such damages covered by guarantee.  
 Model TAC 11RKA/12RKA/ 14RKA-PLUS is a registered trademark of **FERPORT S.a.s.** Such devices and all its parts are protected according to the existing laws.  
 No part of this guide may be reproduced without the prior written permission of **FERPORT S.a.s.**  
 The connections to the terminal board are to be carried out by qualified people after having read the above mentioned instructions.  
**NB:** An omnipolar switch is required in the terminal with contacts having a minimum distance of 3 mm, in order to switch it off before servicing (CEI 64-8).

**D** Die Firma **FERPORT S.a.s.** steht nicht für falsche Verbindungen und/oder Verletzungen der Steuereinheiten ein und wird sie auf jeden Fall nicht in der Garantie einbeziehen.  
 Die Firma **FERPORT S.a.s.** gibt genau an, dass sie das Modell TAC 11RKA/12RKA/14RKA-PLUS hat patentieren lassen. Dieselbe Steuereinheit und all ihre Teile werden deswegen auf Grund des Gesetzes geschützt. Man darf kein Teil dieses Handbuchs ohne die schriftliche Genehmigung der Firma **FERPORT S.a.s.** vervielfältigen.  
 Die Anschlüsse an die Steuereinheit müssen nur von Fachleuten ausgeführt werden, nachdem sie die obengenannten Anweisungen aufmerksam gelesen haben.  
**NB:** Man braucht, einen allpoligen Schalter an die Steuereinheit mit mindestens Öffnungsabstand zwischen den Kontakten von 3 mm einzusetzen, der die Steuereinheit vor der Instandhaltungsöffnung ausschaltet. (CEI 64-8)

**ANT** antenna  
**GND** massa antenna  
**GND** negativo alimentazione  
**ALIM** alimentazione 12/24V ac/dc  
**NA 1** contatto N.A. CH1  
**COM1** comune CH1  
**NA 2** contatto N.A. CH2  
**COM2** comune CH2  
**NA 3** contatto N.A. CH3

**COM3** comune CH3  
**NA 4** contatto N.A. CH4  
**COM4** comune CH4

**P** pulsante funzioni  
**ANT** attacco antenna  
**J1** Chiuso alim. 12V ac/dc  
 Aperto alim. 24V ac/dc



## CARATTERISTICHE TECNICHE

<b>Alimentazione</b>	12/24 VAC VCC
<b>Assorbimento a riposo a 12 VAC</b>	20 mA
<b>Assorbimento con relé eccitato a 12 VCC</b>	35,3 mA
<b>Assorbimento a riposo a 24 VAC</b>	33,7 mA
<b>Assorbimento con relé eccitato a 24 VCC</b>	69,2 mA
<b>Massima potenza commutabile dai relé a 24 VAC</b>	24VA
<b>Ritardo nell'eccitazione</b>	140 mS
<b>Ritardo alla diseccitazione</b>	140 mS
<b>Oscillatore locale</b>	433,42 MHz
<b>Ricevitore di tipo</b>	Superterodina
<b>Sensibilità misurata con segnale ON-OFF</b>	>=110 Dbm s/n 17 dB mod. 100%
<b>Banda passante a -3 dB</b>	500 KHz
<b>Radiazione in antenna</b>	>-65 dBm
<b>Decodifica</b>	tramite uP
<b>Antenna</b>	Stilo 1/4 facente parte integrale del sistema
<b>Temperatura di esercizio</b>	-20° ÷ + 70°
<b>Grado di protezione</b>	IP 55

IMPULSO	LED L1	LED L2	LED L3	LED L4	MODALITÀ
1	ON	OFF	OFF	OFF	Monostabile CH1
2	OFF	ON	OFF	OFF	Bistabile CH1
3	ON	ON	OFF	OFF	Temporizzato CH1
4	OFF	OFF	ON	OFF	Monostabile CH2
5	ON	OFF	ON	OFF	Bistabile CH2
6	OFF	ON	ON	OFF	Temporizzato CH2
7	ON	ON	ON	OFF	Monostabile CH3
8	OFF	OFF	OFF	ON	Bistabile CH3
9	ON	OFF	OFF	ON	Temporizzato CH3
10	OFF	ON	OFF	ON	Monostabile CH4
11	ON	ON	OFF	ON	Bistabile CH4
12	OFF	OFF	ON	ON	Temporizzato CH4

## PROGRAMMAZIONE RICEVENTE

Una volta premuto il pulsante P nel modo programmazione voluto e constatato l'accensione del led premere il tasto sul radiocomando che si desidera memorizzare e constatare lo spegnimento del led a questo punto la ricevente sarà pronta per l'uso.

ITALIANO

## FUNZIONE TEMPORIZZATORE

Premere il pulsante P sulla ricevente n. x volte a seconda del canale desiderato.

Premere il tasto sul radiocomando, in questo momento la scheda ha iniziato il conteggio del tempo (i led si accendono in sequenza).

Trascorso il tempo da noi desiderato premere nuovamente il tasto sul radiocomando premuto in precedenza, la scheda radio ha appreso il tempo da noi settato.

N.B.: il funzionamento è possibile averlo sia sul relè 1 - 2 o 4.

## DESCRIZIONE RICEVENTI AUTOAPPRENDIMENTO E TRASMETTITORI TAC2K/4K A DIP

### POSSIBILITÀ DI IMPIEGO

Il radiocomando TAC2K/4K trova il suo miglior impiego nel comando a distanza di porte, portoni e cancelli motorizzati, sistemi di antifurto e in tutte quelle situazioni dove sia necessaria un'attivazione a distanza. La portata è di 150-200 mt (distanza di funzionamento tra trasmettitori e ricevitore). La portata è legata a una corretta installazione nella ricevente dotata di antenna.

N.B.: (Non installare mai due ricevitori a meno di mt 2,5 l'uno dall'altro.

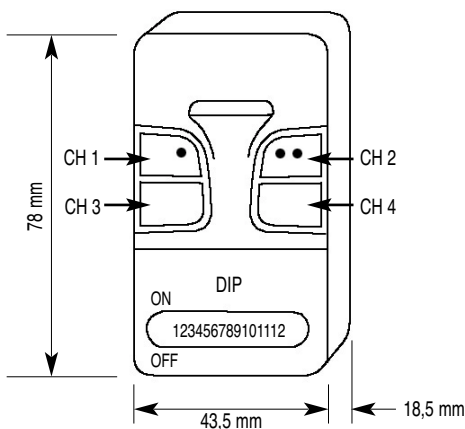
### INSTALLAZIONE RICEVITORE

L'installazione del ricevitore e dell'antenna in dotazione deve essere fatta possibilmente nel punto più alto e visibile, lontano da strutture metalliche. Il fissaggio del ricevitore da esterno avviene tramite la propria staffa, fissandolo con viti o tassellandolo a muro tenendo presente la messa in bolla.

Effettuati i collegamenti e richiuso il coperchio è sufficiente avvitare l'antenna in dotazione nell'apposito foro situato sul coperchio. L'antenna deve essere avvitata manualmente e stretta con minimo sforzo.

### TRASMETTITORI A DIP 2K-4K

I trasmettitori vengono forniti con 12 dip-switch. I primi 10 servono per la codifica. Il n. 11 e il n. 12 servono per assegnare il canale al tasto CH2 (vedi illustrazione) sia sul trasmettitore a 2 che a 4 canali. La tabella qui riportata serve a configurare il CH.



**CH2** Tasto configurabile attraverso i DIP 11 e 12

11	OFF	-	12	OFF	CH2 = CH1
11	OFF	-	12	ON	CH2 = CH3
11	ON	-	12	OFF	CH2 = CH4
11	ON	-	12	ON	CH2 = differente dagli altri 3 canali

## RICEVITORE A SCHEDA

I ricevitori a scheda potranno essere:

monocanali: un relè

bicanali: due relè

Le funzioni di questi canali saranno identiche a quelle del ricevitore da esterno.

N.B.: con questo tipo di ricevitori è necessario per una buona portata usare un'antenna esterna (AN433) dotata di cavo coassiale RG58 (impedenza 50 ohm avente una lunghezza max di mt 10 (quella in dotazione all'antenna è di mt 5).

## VERSIONI TRASMETTITORI

TAC2K Trasmettitori 2 tasti

TAC4K Trasmettitori 4 tasti

## VERSIONI RICEVENTI

TAC10RKA Ricev. aut. a scheda 1 relè

TAC10RKA/2 Ricev. aut. a scheda 2 relè

TAC11RKA Ricev. aut. in cont. c/antenna 1 relè

TAC12RKA Ricev. aut. in cont. c/antenna 2 relè

TAC14RKA Ricev. aut. in cont. c/antenna 4 relè

N.B.: tutte le versioni dei ricevitori hanno incorporato le funzioni monostabile-bistabile-temporizzato.

## DESCRIZIONE RICEVENTE AUTOAPPRENDIMENTO E TRASMETTITORI TAC2KA/4KA/8KA "INFRACODE"

### POSSIBILITÀ DI IMPIEGO

Il radiocomando TAC2KA/4KA trova il suo miglior impiego nel comando a distanza di porte, portoni e cancelli motorizzati, sistemi di antifurto e in tutte quelle situazioni dove sia necessaria un'attivazione a distanza. La portata è di 50-100 mt (distanza di funzionamento tra trasmettitori e ricevitore). La portata è legata a una corretta installazione nella ricevente dotata di antenna.

N.B.: (Non installare mai due ricevitori a meno di mt 2,5 l'uno dall'altro.

## INSTALLAZIONE RICEVITORE

L'installazione del ricevitore e dell'antenna in dotazione deve essere fatta possibilmente nel punto più alto e visibile, lontano da strutture metalliche. Il fissaggio del ricevitore da esterno avviene tramite la propria staffa, fissandolo con viti o tassellandolo a muro tenendo presente la messa in bolla.

Effettuati i collegamenti e richiuso il coperchio è sufficiente avvitare l'antenna in dotazione nell'apposito foro situato sul coperchio. L'antenna deve essere avvitata manualmente e stretta con minimo sforzo.

## RICEVITORE A SCHEDA

I ricevitori a scheda potranno essere:

monocanali: un relè

bicanali: due relè

Le funzioni di questi canali saranno identiche a quelle del ricevitore da esterno.

N.B.: con questo tipo di ricevitori è necessario per una buona portata usare un'antenna esterna (AN433) dotata di cavo coassiale RG58 (impedenza 50 ohm avente una lunghezza max di mt 10 (quella in dotazione all'antenna è di mt 5).

## APPRENDIMENTO DEL CODICE SUL TRASMETTITORE 2KA/4KA

L'apparecchio possiede un ricevitore all'infrarosso. L'apprendimento del codice e la relativa memorizzazione su EEPROM viene effettuato usando un codificatore emettitore all'infrarosso (TAC1SC o VS CODE). Questo emette la sequenza di bit da memorizzare tramite un diodo emettitore all'infrarosso. La sequenza di bit viene ricevuta dal nostro apparecchio tramite un ricevitore all'infrarosso e, "trattata" dal uP, viene memorizzata in EEPROM.

Questa sequenza di bit (codice) verrà trasmessa tutte le volte che si azionerà il telecomando.

N.B.: Per un corretto funzionamento e un più veloce apprendimento del codice da parte del trasmettitore, assicurarsi che la batteria contenuta nel codificatore (TAC1SC) e nel trasmettitore sia efficiente.

Possibilità di codifica con batteria nuova circa 90 trasmettitori. Usare pile mini stilo 12V alcaline. Con questo tipo di codificatore e trasmettitore è possibile assegnare un codice diverso su ogni tasto del telecomando.

## VERSIONI TRASMETTITORI

TAC2KA	Trasmettitore mini	2 tasti
TAC4KA	Trasmettitore mini	4 tasti
TAC8KA	Trasmettitore mini	4 tasti x 2 (con switch)

## VERSIONI RICEVENTI

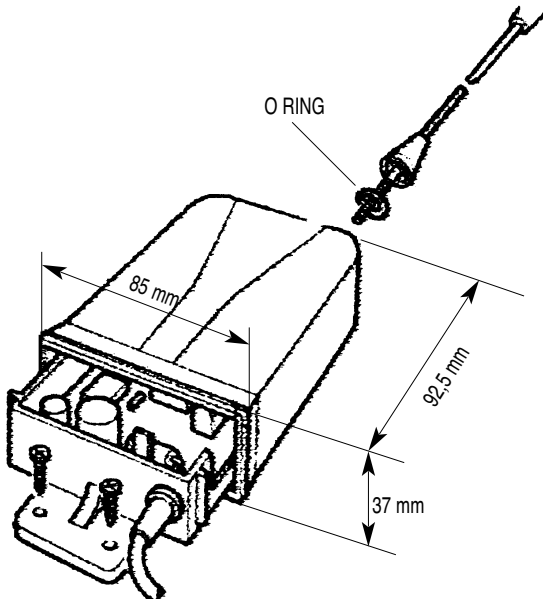
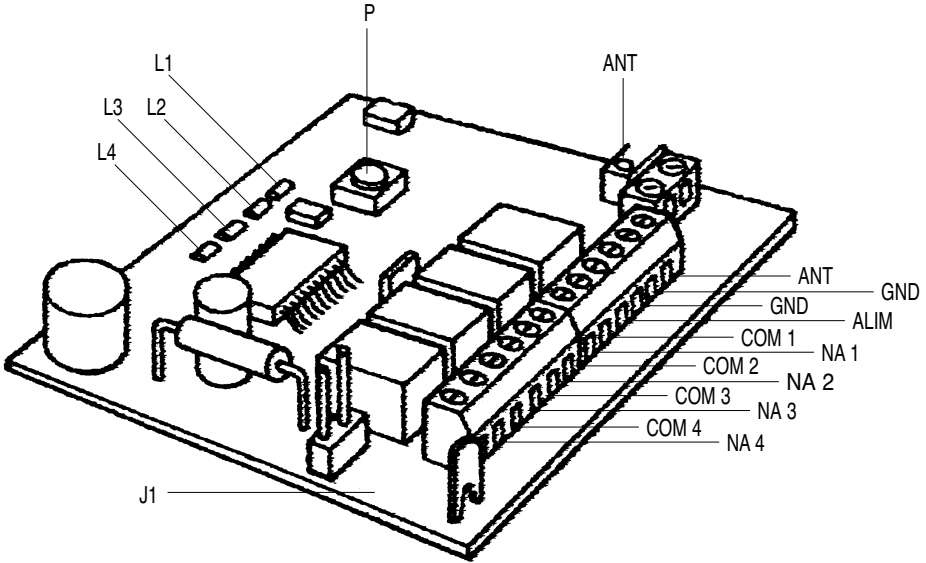
TAC10RKA	Ricev. aut. a scheda 1 relè
TAC10RKA/2	Ricev. aut. a scheda 2 relè
TAC11RKA	Ricev. aut. in cont. c/antenna 1 relè
TAC12RKA	Ricev. aut. in cont. c/antenna 2 relè
TAC14RKA	Ricev. aut. in cont. c/antenna 4 relè

N.B.: tutte le versioni dei ricevitori hanno incorporato le funzioni monostabile-bistabile-temporizzato.

**ANT** antenna  
**GND** masse antenne  
**GND** masse aliment.  
**ALIM** aliment. 12Vcc 24 Vac  
**NA 1** norm. ouvert CH1  
**COM1** commum CH1  
**NA 2** norm. ouvert CH2  
**COM2** commum CH2

**NA 3** norm. ouvert CH3  
**COM3** commum CH3  
**NA 4** norm. ouvert CH4  
**COM4** commum CH4

**P** bouton push bottom  
**ANT** branchement d'antenne  
**J1** fermeture 12V ac/dc  
 ouverture 24V ac/d



## CARACTERISTIQUES TECHNIQUES

<b>Alimentation</b>	12/24 VAC VCC
<b>Absorption au repos 12 VCC</b>	20 mA
<b>Absorption avec realys excité 12 VCC</b>	35,3 mA
<b>Absorption au repos 24 VAC</b>	33,7 mA
<b>Absorption avec realys excité 24 VCC</b>	69,2 mA
<b>Puissance maximum commutable par relais 24 VAC</b>	24VA
<b>Retard à l'excitation</b>	140 mS
<b>Retard à l'desexcitation</b>	140 mS
<b>Oscillateur local</b>	433,42 MHz
<b>Ricepteur type</b>	Superterodina
<b>Sensibilité relevé par signal ON-OFF</b>	>=110 Dbm s/n 17 dB mod. 100%
<b>Bande passante a -3 dB</b>	500 KHz
<b>Rayonnement en antenne</b>	>-65 dBm
<b>Décodega</b>	tramite uP
<b>Antenne</b>	Style 1/4 falsant partie intégrale du groupe
<b>Température de marche</b>	-20° ÷ + 70°
<b>Degré de protection</b>	IP 55

IMPULSE	VOYANT L1	VOYANT L2	VOYANT L3	VOYANT L4	MODALITÉ
1	ON	OFF	OFF	OFF	Monostable CH1
2	OFF	ON	OFF	OFF	Bistable CH1
3	ON	ON	OFF	OFF	Temporisé CH1
4	OFF	OFF	ON	OFF	Monostable CH2
5	ON	OFF	ON	OFF	Bistable CH2
6	OFF	ON	ON	OFF	Temporisé CH2
7	ON	ON	ON	OFF	Monostable CH3
8	OFF	OFF	OFF	ON	Bistable CH3
9	ON	OFF	OFF	ON	Temporisé CH3
10	OFF	ON	OFF	ON	Monostable CH4
11	ON	ON	OFF	ON	Bistable CH4
12	OFF	OFF	ON	ON	Temporisé CH4



## PROGRAMMATION RÉCEPTEUR

Après avoir pressé le bouton P dans le mode de programmation désiré et lors de l'activation des leds pressez le bouton de la radiocommande que vous souhaitez mémoriser. Les leds éteints, le récepteur est prêt à l'usage.

## FONCTION CHRONOMETRIQUE

Le bouton P du récepteur peut être pressé plusieurs fois afin de trouver le canal désiré. Au moment où l'on appuie sur le bouton, la fiche électrique commence le décompte (les leds s'activent en séquence). Le temps enregistré écoulé, appuyez de nouveau sur le même bouton, la fiche radio enregistre la durée que nous avons choisie.

N.B.: Le fonctionnement peut être obtenu à travers le relais 1, 2 ou 4

FRANÇAISE

## DESCRIPTION DES RECEPTEURS AUTOPROGRAMME ET DES EMETTEURS TAC2K/4K A DIP

### CHAMPS D'ACTION

La radiocommande TAC2K/4K a pour fonction la commande à distance: des portes, des portillons, des portails automatiques, des systèmes d'alarmes. C'est à dire tous les domaines où il est nécessaire d'activer à distance. La portée enregistrée est de 150 à 200 mètres (distance de fonctionnement entre l'émetteur et le récepteur). Cette portée dépend, d'une installation correcte du récepteur pourvu d'une antenne.

N.B.: (Ne jamais installer deux récepteurs à moins de 2,5 mètres l'un de l'autre).

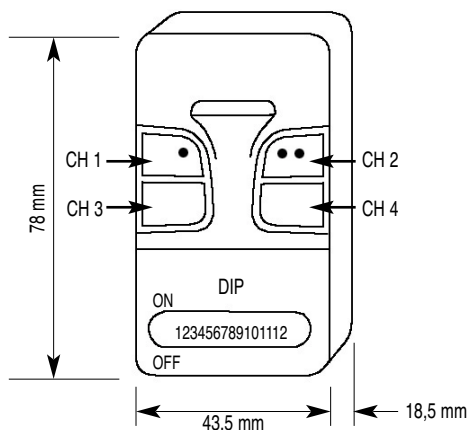
### INSTALLATION DU RECEPTEUR

L'installation du récepteur et de l'antenne fournie avec l'appareil doit se réaliser au point le plus haut possible et bien visible, loin des structures métalliques. La fixation du récepteur à l'extérieur se fait par l'intermédiaire d'une bride en le vissant ou tamponnant au mur tout en tenant compte de la mise en bulle. Les raccordements effectués et le couvercle fermé, il suffit de visser l'antenne au trou situé sur le couvercle.

L'antenne est à visser manuellement et sans effort.

### EMETTEURS POURVUS D'INTERRUPTEURS DIP 2K-4K

Les émetteurs sont pourvus de 12 interrupteur dip. Les 10 premiers permettent le codage. Les n. 11 et n. 12 permettent d'attribuer le canal à la touche CH2 (cf. photo ci-contre) aussi bien dans l'émetteur à 2 canaux qu'à celui à 4 canaux. Le tableau montre comment configurer la touche CH2.



**CH2** Touche configurable en travers DIP 11 et 12

11 OFF	- 12 OFF	CH2 = CH1
11 OFF	- 12 ON	CH2 = CH3
11 ON	- 12 OFF	CH2 = CH4
11 ON	- 12 ON	CH2 = différent des autres 3 canaux

## RECEPTEUR A CARTE

Les récepteur à carte peuvent être:

monocanaux: un relais

bicanaux: deux relais

La fonction de ces canaux sera identique à ceux des récepteurs externe sous boîtier plastique.

N.B.: Avec types de récepteurs, pour avoir une bonne portée, il est nécessaire d'utiliser une antenne extérieure (AN433) dotée d'une câble coaxiale RG58 (indépendance 50 OHM) d'une longueur de 5 à 10 mètres maximum.

## VERSIONS DES EMETTEURS

TAC2K Mini émetteur 2 touches

TAC4K Mini émetteur 4 touches

## VERSION DES RECEPTEURS

TAC10RKA Récepteur aut. à fiche 1 relais

TAC10RKA/2 Récepteur aut. à fiche 1 relais

TAC11RKA Récepteur aut. avec antenne 1 relais

TAC12RKA Récepteur aut. avec antenne 2 relais

TAC14RKA Récepteur aut. avec antenne 4 relais

N.B.: Dans chaque version des récepteurs sont incorporées les fonctions-impulsion-télérupteur-temporisé.

Le constructeur n'est pas responsable des dommages causés par des utilisations aux quelles les appareils ne sont pas destinés.

## DESCRIPTION DES RECEPTEURS AUTOPROGRAMME ET DES EMETTEURS TAC2KA/4KA/8KA "INFRACODE"

### CHAMPS D'ACTION

La radiocommande TAC2KA/4KA a pour fonction la commande à distance: des portes, des portillons, des portails automatiques, des systèmes d'alarmes. C'est à dire tous les domaines où il est nécessaire d'activer à distance. La portée enregistrée est de 50 à 100 mètres (distance de fonctionnement entre l'émetteur et le récepteur). Cette portée dépend, d'une installation correcte du récepteur pourvu d'une antenne.

N.B.: (Ne jamais installer deux récepteurs à moins de 2,5 mètres l'un de l'autre).

## INSTALLATION DU RECEPTEUR

L'installation du récepteur et de l'antenne fournie avec l'appareil doit se réaliser au point le plus haut possible et bien visible, loin des structures métalliques. La fixation du récepteur à l'extérieur se fait par l'intermédiaire d'une bride en le vissant ou tamponnant au mur tout en tenant compte de la mise en bulle. Les raccordements effectués et le couvercle fermé, il suffit de visser l'antenne au trou situé sur le couvercle.

L'antenne est à visser manuellement et sans effort.

## RECEPTEUR A CARTE

Les récepteur à carte peuvent être:

monocanaux: un relais

bicanaux: deux relais

La fonction de ces canaux sera identique à ceux des récepteurs externe sous boîtier plastique.

N.B.: Avec types de récepteurs, pour avoir une bonne portée, il est nécessaire d'utiliser une antenne extérieure (AN433) dotée d'une câble coaxiale RG58 (indépendance 50 OHM) d'une longueur de 5 à 10 mètres maximum.

FRANÇAISE

## PROGRAMMATION DU CODE DE L'EMETTEUR 2KA/4KA

L'appareil possède un récepteur à infrarouge. La programmation du code et la relative mémorisation sur EEPROM est effectué, grâce à l'utilisation d'un émetteur codeur à infrarouge (TAC1SC ou VS CODE). celui-ci émet une séquence de bits, à l'aide d'une diode émettrice infra-rouge afin de mémoriser. La séquence de bits est captée par notre appareil grâce à un récepteur à infrarouge, et "traitée" par UP, elle sera ensuite mémorisée par EEPROM. Cette séquence de bits (codifiée) sera transmise toutes les fois que s'actionnera le télécommande.

N.B.: Pour un correcte fonctionnement de l'émetteur et une plus grande rapidité dans la programmation du code, il faut s'assurer que les batteries contenu faut s'assurer que les batteries contenu dans le codeur (TAC1SC) et dans les émetteurs, sont bien rechargées. Avec des nouvelles batteries, la capacité de condenser est d'environ 90 émetteurs. Utilisé des petites piles de 12V alcaline, avec ces types de codeurs et d'émetteurs, il sera possible d'attribuer un code différent sur chaque bouton de la télécommande.

## VERSIONS DES EMETTEURS

TAC2KA	Mini émetteur	2 touches
TAC4KA	Mini émetteur	4 touches
TAC8KA	Mini émetteur	4 touches x 2 (avec switch)

## VERSION DES RECEPTEURS

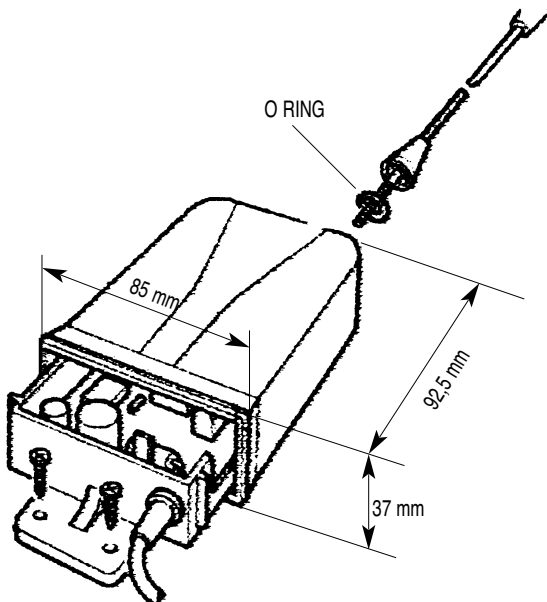
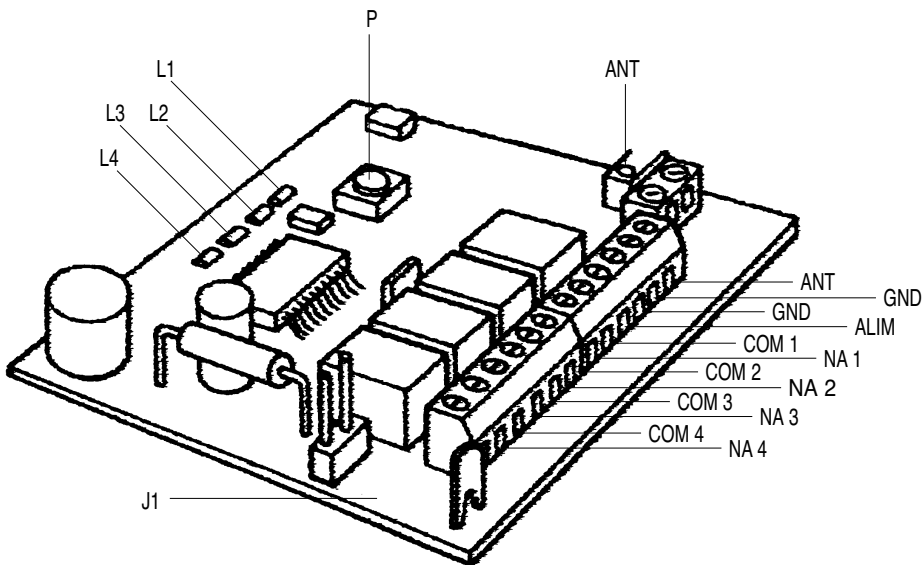
TAC10RKA	Récepteur aut. à fiche 1 relais
TAC10RKA/2	Récepteur aut. à fiche 1 relais
TAC11RKA	Récepteur aut. avec antenne 1 relais
TAC12RKA	Récepteur aut. avec antenne 2 relais
TAC14RKA	Récepteur aut. avec antenne 4 relais

N.B.: Dans chaque version des récepteurs sont incorporées les fonctions-impulsion-télérupteur-temporisé. Le constructeur n'est pas responsable des dommages causés par des utilisations aux quelles les appareils ne sont pas destinés.

**ANT** antenna  
**GND** mass antenna  
**GND** mass feeder  
**ALIM** feeder 12Vcc 24Vac  
**NA 1** na CH1  
**COM1** common CH1  
**NA 2** na CH2  
**COM2** common CH2

**NA 3** na CH3  
**COM3** common CH3  
**NA 4** na CH4  
**COM4** common CH4

**P** button push bottom  
**ANT** bomier plug  
**J1** closed 12V ac/dc  
 open 24V ac/d



## TECHNICAL SPECIFICATIONS

<b>Mass antenna</b>	12/24 VAC VCC
<b>Consumption quiescent 12 VCC</b>	20 mA
<b>Consumption with energised relays at 12 VCC</b>	35,3 mA
<b>Consumption quiescent 24 VAC</b>	33,7 mA
<b>Consumption with energised relays at 24 VAC</b>	69,2 mA
<b>Max power commutable from relays at VAC</b>	24VA
<b>Energizing delay</b>	140 ms
<b>De-energising delay</b>	140 ms
<b>Oscillator</b>	433,42 MHz
<b>Receiver</b>	Superheterodyne
<b>Sensitivity measured with ON-OFF signal</b>	>=110 Dbm s/n 17 dB mod. 100%
<b>Pass-bande at -3 dB</b>	500 KHz
<b>Antenna radiation</b>	>65 dBm
<b>Decoding</b>	tramite uP
<b>Antenna</b>	1/4 Stylus as a part of the system
<b>Operation temperature</b>	-20° ÷ + 70°
<b>Protection degree</b>	IP 55

IMPULSION	LED L1	LED L2	LED L3	LED L4	MODALITY
1	ON	OFF	OFF	OFF	Monostable CH1
2	OFF	ON	OFF	OFF	Bistable CH1
3	ON	ON	OFF	OFF	Timed CH1
4	OFF	OFF	ON	OFF	Monostable CH2
5	ON	OFF	ON	OFF	Bistable CH2
6	OFF	ON	ON	OFF	Timed CH2
7	ON	ON	ON	OFF	Monostable CH3
8	OFF	OFF	OFF	ON	Bistable CH3
9	ON	OFF	OFF	ON	Timed CH3
10	OFF	ON	OFF	ON	Monostable CH4
11	ON	ON	OFF	ON	Bistable CH4
12	OFF	OFF	ON	ON	Timed CH4

## RECEIVING PROGRAMMING

Once the button P in the desired programming mode has been pressed and the switching on of the led noted, press the key on the radio control that you wish to memorise and note the switching-off of the led/s, at this point the receiver is ready to use.

## TIMER

Press the button P of the receiver x number of times according to the channel desired. Press the key on the radio control at this moment the card begins the countdown (the LED subsequently turn on). Once the desired time has passed, press again the key of the radio control: the radio card registers the time set.

N.B.: Operation is possible with either relay 1-2 or 4.

## DESCRIPTION OF SELF-RECORDING RECEIVERS AND TRANSMITTERS TAC2K/4K A DIP

### POSSIBLE USE

The radio control TAC2K/4K is best used commanding from a distance doors, large doors and motorised gates, alarm systems and in all those situations where activation at a distance is necessary. The range is 150-200 mt (working distance between transmitter and receiver). The range is tied to proper installation of the receiver equipped with an antenna.

N.B.: (never install two receivers at a distance less than 2,5 mt).

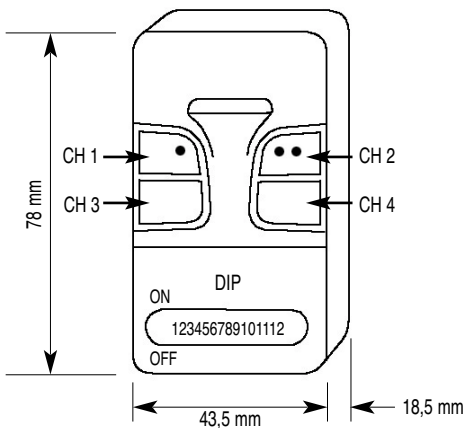
### INSTALLATION OF THE RECEIVER

Installation of the receiver and the provided antenna must be done at the highest and most visible point, far from metallic structures. Fixing the receiver is possible carried out by using the proper bracket, attaching it with screws or doweling it to the wall and ensuring a correct level. Once the connections have been carried out and the lid replaced it is sufficient that the provided antenna is screwed into the suitable hole situated on the lid. The antenna must be screwed in manually and tightened with minimum force.

### DIP TRANSMITTER 2K-4K

The transmitters are supplied with 12 dip-switches. The first 10 are for coding. Number 11 and 12 are for CH2 assign (see figure) both on the 2 and 4 channel transmitters.

The table below is for CH2 configuration.



**CH2** Configurabile key through DIP 11 and 12

11	OFF	-	12	OFF	CH2 = CH1
11	OFF	-	12	ON	CH2 = CH3
11	ON	-	12	OFF	CH2 = CH4
11	ON	-	12	ON	CH2 = different to the others 3 channels

## CARD RECEIVERS

The card receivers can be:

monochannel: one relay

bichannel: two relay

The functions of these channel are identical to those of the external receiver.

N.B.: With these types of receivers for good range it is necessary to use an external antenna (AN433) equipped with coaxial cable RG58 (impedance 50 ohm) with a max length of 10 mt (the one provided with the antenna is 5 mt).

ENGLISH

## TRANSMITTER VERSIONS

TAC2K Mini transmitters 2 keys

TAC4K Mini transmitters 4 keys

## RECEIVER VERSION

TAC10RKA Aut. card receiver 1 relay

TAC10RKA/2 Aut. card receiver 2 relay

TAC11RKA Aut. cont. receiver antenna 1 relay

TAC12RKA Aut. cont. receiver antenna 2 relay

TAC14RKA Aut. cont. receiver antenna 4 relay

N.B.: All the versions of the receivers have incorporated-monostable-bistable timing functions.

The producer is not responsible for possible damage caused by improper use the said apparatus.

## DESCRIPTION OF SELF-RECORDING RECEIVERS AND TRANSMITTERS TAC2KA/4KA/8KA "INFRACODE"

### POSSIBLE USE

The radio control TAC2KA/4KA is best used commanding from a distance doors, large doors and motorised gates, alarm systems and in all those situations where activation at a distance is necessary. The range is 50-100 mt (working distance between transmitter and receiver). The range is tied to proper installation of the receiver equipped with an antenna.

N.B.: (never install two receivers at a distance less than 2,5 mt).

## INSTALLATION OF THE RECEIVER

Installation of the receiver and the provided antenna must be done at the highest and most visible point, far from metallic structures. Fixing the receiver is possible carried out by using the proper bracket, attaching it with screws or doweling it to the wall and ensuring a correct level. Once the connections have been carried out and the lid replaced it is sufficient that the provided antenna is screwed into the suitable hole situated on the lid. The antenna must be screwed in manually and tightened with minimum force.

## CARD RECEIVERS

The card receivers can be:

monochannel: one relay

bichannel: two relay

The functions of these channel are identical to those of the external receiver.

N.B.: With these types of receivers for good range it is necessary to use an external antenna (AN433) equipped with coaxial cable RG58 (impedance 50 ohm) with a max length of 10 mt (the one provided with the antenna is 5 mt).

## RECORDING THE CODE ON THE TRANSMITTER 2KA/4KA

The apparatus possesses an infrared receiver. Recording the code and the relative memorisation EEPROM takes place using an infrared codifier-emitter (TAC1SC or VS CODE). This emits the sequence of bit to memorise using an infrared diode emitter. The sequence of bit is receiver by the apparatus through an infrared receiver and, "treated" by uP, is memorised in EEPROM. This sequence of bit (code) is transmitted every time the remote control is operated.

N.B.: For correct functioning and faster recording of the code by the transmitter, ensure that the battery contained in the codifier (TAC1SC) and in the transmitter are efficient.

It is possible to codify with a new battery (about 90 transmitters). Use mini style batteries 12V alkaline.

Whit this type of codifier and transmitter it is possible to assign different code on each key of the remote control.

## TRANSMITTER VERSIONS

TAC2KA Mini transmitters 2 keys

TAC4KA Mini transmitters 4 keys

TAC8KA Mini transmitters 4 keys x 2 (with switch)

## RECEIVER VERSION

TAC10RKA Aut. card receiver 1 relay

TAC10RKA/2 Aut. card receiver 2 relay

TAC11RKA Aut. cont. receiver antenna 1 relay

TAC12RKA Aut. cont. receiver antenna 2 relay

TAC14RKA Aut. cont. receiver antenna 4 relay

N.B.: All the versions of the receivers have incorporated-monostable-bistable timing functions.

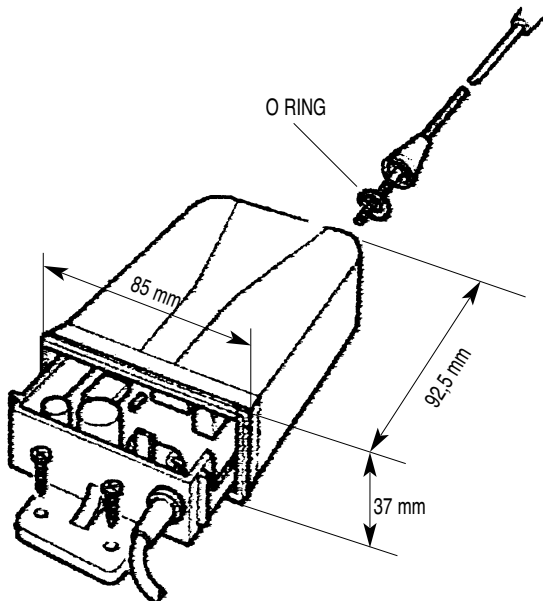
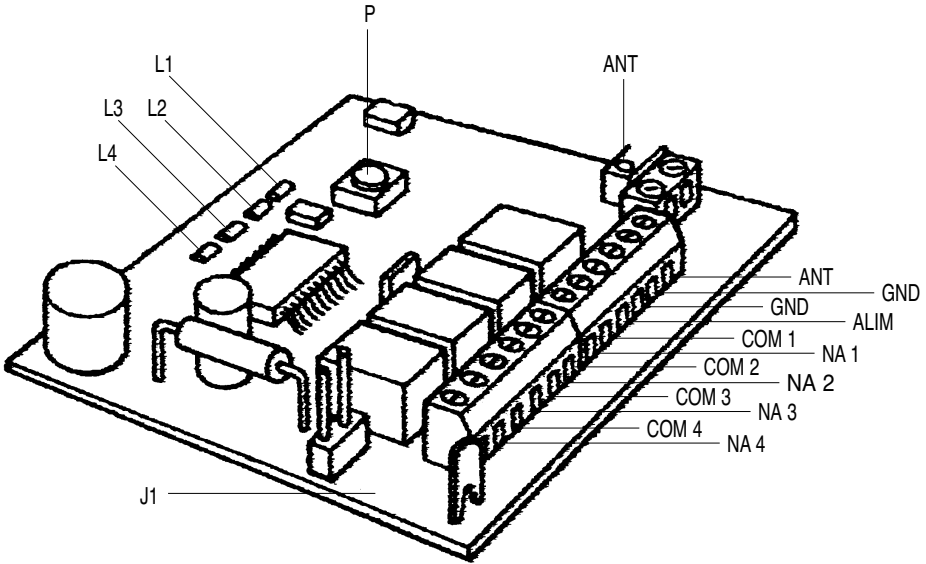
The producer is not responsible for possible damage caused by improper use the said apparatus.



**ANT** Antenne  
**GND** Erde der Antenne  
**GND** Negativ der Stromversorgung  
**ALIM** Stromversorgung 12/24V Ws/Gs  
**NA 1** Kontakt N.O. – normalerweise offen. CH1  
**COM1** Gemeinsame Erdungseinheit CH1  
**NA 2** Kontakt N.O. CH2  
**COM2** Gemeinsame Erdungseinheit CH2

**NA 3** Kontakt N.O. CH3  
**COM3** Gemeinsame Erdungseinheit CH3  
**NA 4** Kontakt N.O. CH4  
**COM4** Gemeinsame Erdungseinheit CH4

**P** Funktions-Taste  
**ANT** Anschluss der Antenne  
**J1** Schließung der Stromversorgung. 12V Ws/Gs  
 Öffnung der Stromversorgung 24V Ws/Gs



## TECHNISCHE EIGENSCHAFTEN

<b>Stromversorgung</b>	12/24 VAC VCC
<b>Stromaufnahme in Ruhestellung 12 VAC</b>	20 mA
<b>Stromversorgung mit erregtem Relais bei 12 V Gs</b>	35,3 mA
<b>Stromaufnahme in Ruhestellung bei 24 V Ws</b>	33,7 mA
<b>Stromaufnahme mit erregtem Relais bei 24 V Gs</b>	69,2 mA
<b>Max. durch die Relais zu 24 V Ws umschaltbare Leistung</b>	24VA
<b>Erregungsverzögerung</b>	140 ms
<b>Aberregungsverzögerung</b>	140 ms
<b>Lokaler Schwinger</b>	433,42 MHz
<b>Empfänger vom Typ</b>	Superheterodyne
<b>Durch das ON-OFF Signal gemessene Empfindlichkeit</b>	>=110 Dbm s/n 17 dB mod. 100%
<b>Durchlassbereich zu -3 dB</b>	500 KHz
<b>Antennenstrahlung</b>	>-65 dBm
<b>Decodierung</b>	tramite uP
<b>Antenne</b>	Fühler 1/4 als integrierendes Bestandteil des Systems
<b>Betriebstemperatur</b>	-20° ÷ + 70°
<b>Schutzgrad</b>	IP 55

IMPULS	LED L1	LED L2	LED L3	LED L4	MODALITÄT
1	ON	OFF	OFF	OFF	Monostabil CH1
2	OFF	ON	OFF	OFF	Bistabil CH1
3	ON	ON	OFF	OFF	Takmässig CH1
4	OFF	OFF	ON	OFF	Monostabil CH2
5	ON	OFF	ON	OFF	Bistabil CH2
6	OFF	ON	ON	OFF	Takmässig CH2
7	ON	ON	ON	OFF	Monostabil CH3
8	OFF	OFF	OFF	ON	Bistabil CH3
9	ON	OFF	OFF	ON	Takmässig CH3
10	OFF	ON	OFF	ON	Monostabil CH4
11	ON	ON	OFF	ON	Bistabil CH4
12	OFF	OFF	ON	ON	Takmässig CH4

## PROGRAMMIERUNG DES EMPFÄNGER

Ist die Taste P im Mode Programmierung gedrückt und das Aufleuchten der Led festgestellt worden, einen Kanal an der Funksteuerung drücken, der gespeichert werden soll, und das Erlöschen der Led feststellen, danach ist der Empfänger bereit.

## FUNKTION TAKTGEBER

Die Taste P auf dem Empfänger mehrere Male je nach dem gewünschten Kanal drücken.

Die Taste auf der Funksteuerung drücken, in diesem Moment hat der Datenträger begonnen, die Zeit zu zählen (die Led leuchten in Reihenfolge auf)

Ist die gewünschte Zeit vergangen, erneut die Taste auf der Funksteuerung drücken, der Radio-Datenträger hat die von uns eingestellte Zeit aufgenommen.

ANM.: Der Betrieb ist sowie an Relais 1 als auch an 2 oder 4 möglich.

## BESCHREIBUNG EMPFÄNGER SELBSTLERNEN UND FUNKSENDER TAC2K/4K A DIP

### ANWENDUNGSMÖGLICHKEITEN

Die Funksteuerung TAC2K/4K findet seine beste Anwendung in der Fernsteuerung von motorbetriebenen Türen und Toren, Alarmanlagen und all den Situationen, in denen eine Fernsteuerung notwendig ist. Die Reichweite beträgt 150-200 m (Entfernung zwischen Sender und Empfänger). Die Reichweite hängt mit der korrekten Installation des Empfängers zusammen, der mit einer Antenne versehen ist.

ANMERKUNG: nie zwei Empfänger nebeneinander installieren, einen Abstand von mind. 2,5 m voneinander halten.

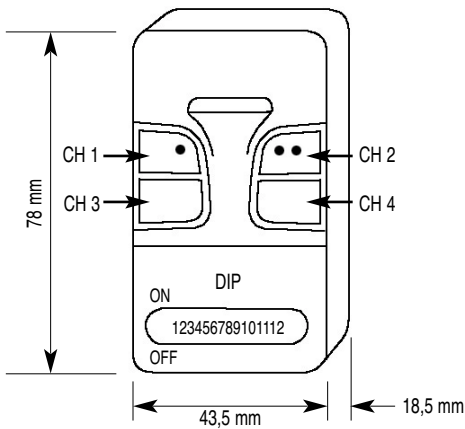
### INSTALLIERUNG EMPFÄNGER

Die Installation des Empfängers und der mitgelieferten Antenne sollte möglichst am höchsten und übersichtlichsten Punkt erfolgen, entfernt von Metallstrukturen. Der Außenempfänger wird mit seiner eigenen Halterung befestigt, indem er nach der Nivellierung an die Wand angeschraubt wird

Sind die Verbindungen hergestellt und der Deckel geschlossen worden, genügt es, die Antenne in dem eigens dazu bestimmten Loch auf dem Deckel manuell anzuschrauben.

### FUNKSENDER MIT DIP 2K-4K

Die Funksender werden mit 12 dip-switch geliefert. Die ersten 10 dienen zur Kodierung, Nr. 11 und 12 dienen dazu, der Taste CH2 den Kanal zuzuteilen (siehe Abb.), sei es auf dem Sender mit 2 als auch mit 4 Kanälen. Die hier angeführte Tabelle dient zur Gestaltung der CH.



**CH2** Darstellen Stoßtaste durch DIP 11 und 12

11	OFF	-	12	OFF	CH2 = CH1
11	OFF	-	12	ON	CH2 = CH3
11	ON	-	12	OFF	CH2 = CH4
11	ON	-	12	ON	CH2 = anders als die anderen Kanäle

### EMPFÄNGER MIT DATENTRÄGER

Die Empfänger mit Datenträger können sein:

Monokanal: ein Relais

Bikanal: zwei Relais

Die Funktionen diese Kanäle sind identisch mit denen des Außenempfängers.

ANMERKUNG: mit dieser Art Empfänger ist es notwendig, eine Außenantenne anzuwenden (AN433), mit einem mindestens 10 m langen, koaxialen Kabel RG58 (50 Ohm Impedanz). Das mitgelieferte Kabel der Antenne hat eine Länge von 5 m.

### FUNKSENDERVERSIONEN

TAC2K Empfänger 2 Tasten

TAC4K Empfänger 4 Tasten

### EMPFÄNGERVERSIONEN

TAC10RKA Aut. Empfänger mit Datenträger 1 Relais

TAC10RKA/2 Aut. Empfänger mit Datenträger 2 Relais

TAC11RKA Aut. Empfänger in Kont. mit Antenne 1 Relais

TAC12RKA Aut. Empfänger in Kont. mit Antenne 2 Relais

TAC14RKA Aut. Empfänger in Kont. mit Antenne 4 Relais

ANMERKUNG: alle Versionen der Empfänger haben die Funktionen monostabil-bistabil-taktmässig eingebaut.

## BESCHREIBUNG EMPFÄNGER SELBSTLERNEN UND FUNKSENDER TAC2KA/4KA/8KA "INFRACODE"

### ANWENDUNGSMÖGLICHKEITEN

Die Funksteuerung TAC2KA/4KA findet seine beste Anwendung in der Fernsteuerung von motorbetriebenen Türen und Toren, Alarmanlagen und all den Situationen, in denen eine Fernsteuerung notwendig ist. Die Reichweite beträgt 50-100 m (Entfernung zwischen Sender und Empfänger). Die Reichweite hängt mit der korrekten Installierung des Empfängers zusammen, der mit einer Antenne versehen ist.

ANMERKUNG: nie zwei Empfänger ohne einen Abstand von mind. 2,5 m voneinander installieren.

## INSTALLIERUNG EMPFÄNGER

Die Installation des Empfängers und der mitgelieferten Antenne sollte möglichst am höchsten und übersichtlichsten Punkt erfolgen, entfernt von Metallstrukturen. Der Außenempfänger wird mit seiner eigenen Halterung befestigt, indem er nach der Nivellierung an die Wand angeschraubt wird.

Sind die Verbindungen hergestellt und der Deckel geschlossen worden, genügt es, die Antenne in dem eigens dazu bestimmten Loch auf dem Deckel manuell anzuschrauben.

## EMPFÄNGER MIT DATENTRÄGER

Die Empfänger mit Datenträger können sein:

Monokanal: ein Relais

Bikanal: zwei Relais

Die Funktionen dieser Kanäle sind identisch mit denen des Außenempfängers.

ANMERKUNG: mit dieser Art Empfänger ist es notwendig, eine Außenantenne anzuwenden (AN433), mit einem mindestens 10 m langen, koaxialen Kabel RG58 (50 Ohm Impedanz). Das mitgelieferte Kabel der Antenne hat eine Länge von 5 m.

## AUFNAHME DES CODES AUF DEM FUNKSENDER 2KA/4KA

Das Gerät ist mit einem Infrarot-Empfänger ausgestattet. Die Aufnahme des Codes und die diesbezügliche Speicherung auf EEPROM wird durch einen Kodierer-Emitter mit Infrarotstrahlung (TAC1SC oder VS CODE). Ausgeführt. Dieser sendet die Bit-Frequenz, die gespeichert werden soll, durch eine Infrarot-Sendediode. Die Bitsequenz wird von unserem Gerät durch einen Infrarot-Empfänger aufgenommen und dann, vom uP „behandelt“, in EEPROM gespeichert.

Diese Bitsequenz (Code) wird jedes Mal gesendet, wenn die Funksteuerung in Betrieb gesetzt wird.

ANMERKUNG: Für einen korrekten Betrieb des Funksenders und eine schnellere Aufnahme des Codes muss die Batterie im Kodierer (TAC1SC) einwandfrei sein. Kodierungsmöglichkeit mit neuer Batterie: ca. 90 Sender. 12V-Minibatterien benutzen. Mit dieser Art Kodierer ist es möglich, jeder Taste der Fernsteuerung einen anderen Code zuzuteilen.

## FUNKSENDERVERSIONEN

TAC2KA Minisender 2 Tasten

TAC4KA Minisender 4 Tasten

TAC8KA Minisender 4 Tasten x 2 (mit switch)

## EMPFÄNGERVERSIONEN

TAC10RKA Aut. Empfänger mit Datenträger 1 Relais

TAC10RKA/2 Aut. Empfänger mit Datenträger 2 Relais

TAC11RKA Aut. Empfänger in Kont. mit Antenne 1 Relais

TAC12RKA Aut. Empfänger in Kont. mit Antenne 2 Relais

TAC14RKA Aut. Empfänger in Kont. mit Antenne 4 Relais

ANMERKUNG: alle Versionen der Empfänger haben die Funktionen monostabil-bistabil-taktmässig eingebaut.

# NOTE

A series of horizontal dotted lines for writing notes.

# NOTE

A series of horizontal dashed lines for writing notes.



Via Chienti, 10 - 20052 Monza (MI) Italy  
Tel. +39.039.734095 - Fax +39.039.734951  
web site: [www.ferport.it](http://www.ferport.it) - e-mail: [ferport@ferport.it](mailto:ferport@ferport.it)