

BPM

IT

Bordo Proteggi Mani

per cancelli ad anta / portoni sezionali

BPM

Protezione da applicare per impedire l'introduzione delle dita nel caso in cui il franco presente sia $\geq 25\text{mm}$

Rif. DM 2006/42/ce - All.1 - 1.3.7/1.3.8/1.4
EN 12453

GB

Protecting Hand Edge

for swinging gates / sectional doors

BPM

Protection to apply for avoid the introduction of the fingers in case of a franc is $\geq 25\text{mm}$

Rif. EN 12453

F

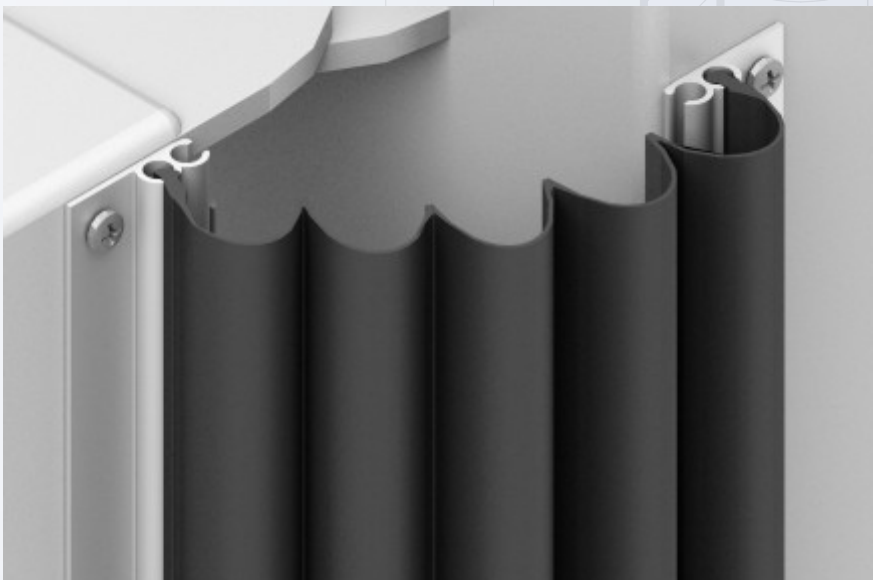
Bord de Protection Mains

pour portails battants / portes sectionnelles

BPM

Protection à appliquer pour empêcher l'introduction des doigts au cas où le franco présent est $\geq 25\text{mm}$


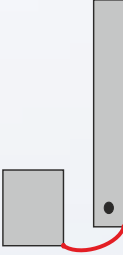


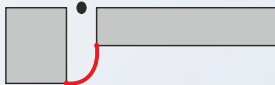

Rif. EN 12453



0,50x45°

Caratteristiche Tecniche / Technical Data / Caractéristiques Techniques

Materiali	Estruso morbido	Materials	Extruded	Matériaux	Extrudé	TPE
	Estruso Rigido		Bars		Barres	Alluminio / Aluminum / Aluminium
Ingombri	Dimensions		Dimensions		Min. 50x30mm Max 150x15mm	
Peso	Weight		Poids		540 g/m	
Temperatura di esercizio	Working temperature		Température d'exercise		-10° +60°	
Colore profilo gomma	Rubber color		Couleur de l'extrudé		Nero / Black / Noir	
Confezione	Packaging		Emballage		SET 05m SET 10m	

Esempi di utilizzo / examples of use / exemples d'utilisation		
		
		



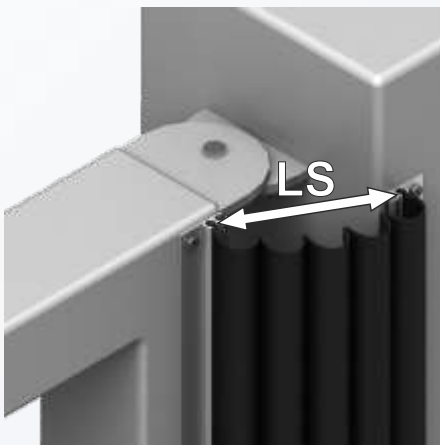
BPM-SET

- I Bordo Proteggi Mani - SET
(1000x330x140mm)
Contiene il materiale per montare
2 o 4 bordi nella lunghezza max di 2,50m
- GB Protecting Hand Edge - SET
(1000x330x140mm)
Each box contains material to mount 2 o 4
edges max lenght 2,50m
- F Bord Protection Mains - SET
(1000x330x140mm)
Contient tout le nécessaire pour monter 2
ou 4 barres de longueur max 2,50m

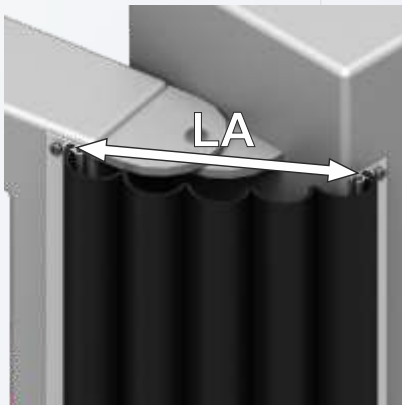
BPM

Bordo Proteggi Mani
Protecting Hand Edge
Bord de Protection Mains

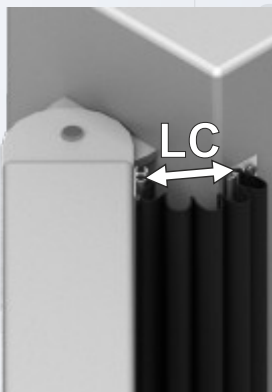
BPM



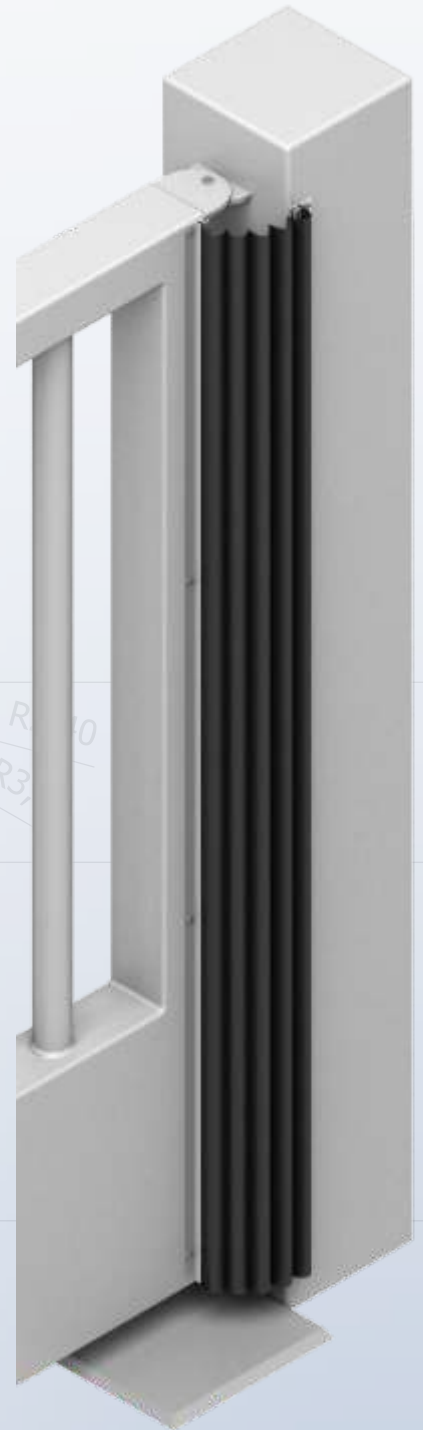
Posizione standard
Standard position
Position standard
LS=80÷100mm



Posizione max allungamento
Maximum stretch position
Position d'étirement maximale
LA=140÷160mm



Posizione max compressione
Maximum compression position
Position de compression maximale
LC=40÷60mm

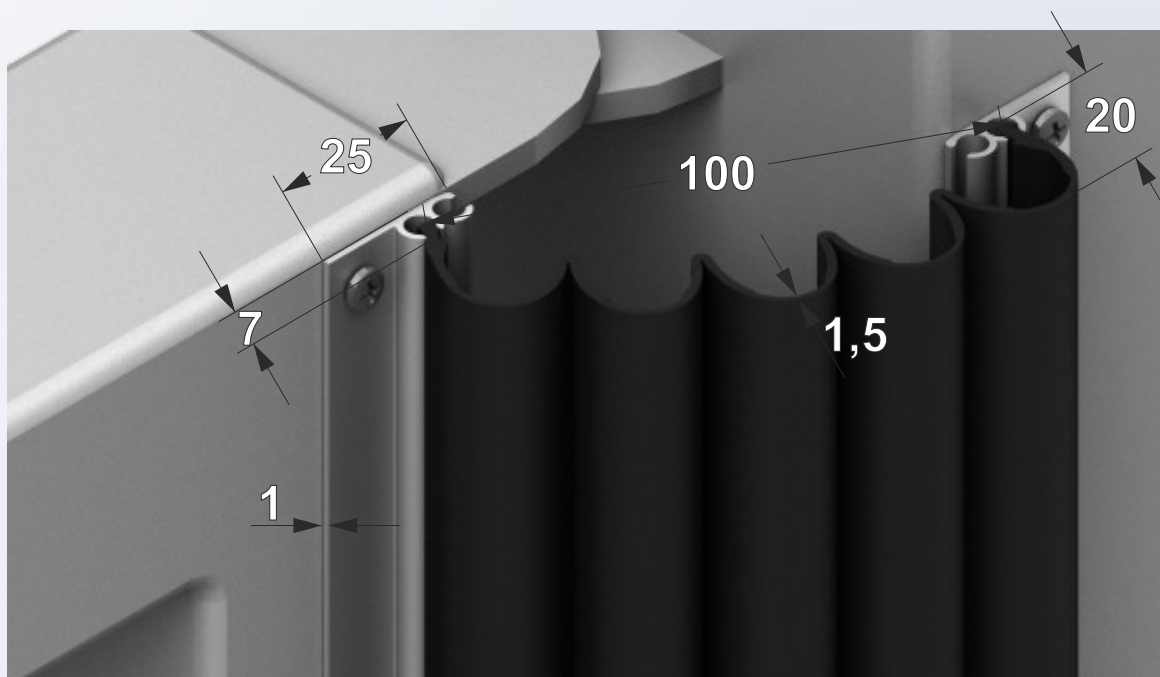


0,50x45°

Materiali	Estruso morbido	Materials	Extruded	Matériaux	Extrudé	TPE
	Estruso Rigido		Bars		Barres	Alluminio / Aluminum / Aluminium
Ingombri	Dimensions		Dimensions		Min. 50x30mm Max 150x15mm	
Peso	Weight		Poids		540 g/m	
Temperatura di esercizio	Working temperature		Température d'exercise		-10° +60°	
Colore profilo gomma	Rubber color		Couleur de l'extrudé		Nero / Black / Noir	
Confezione	Packaging		Emballage		SET 05m SET 10m	



- I Bordo Proteggi Mani - SET
(1000x330x140mm)
Contiene il materiale per montare
2 o 4 bordi nella lunghezza max di 2,50m
- GB Protecting Hand Edge - SET
(1000x330x140mm)
Each box contains material to mount 2 o 4
edges max lenght 2,50m
- F Bord Protection Mains - SET
(1000x330x140mm)
Contient tout le nécessaire pour monter 2
ou 4 barres de longueur max 2,50m



Tutte le misure sono espresse in mm
All measurements are expressed in mm
Toutes les mesures sont exprimées en mm