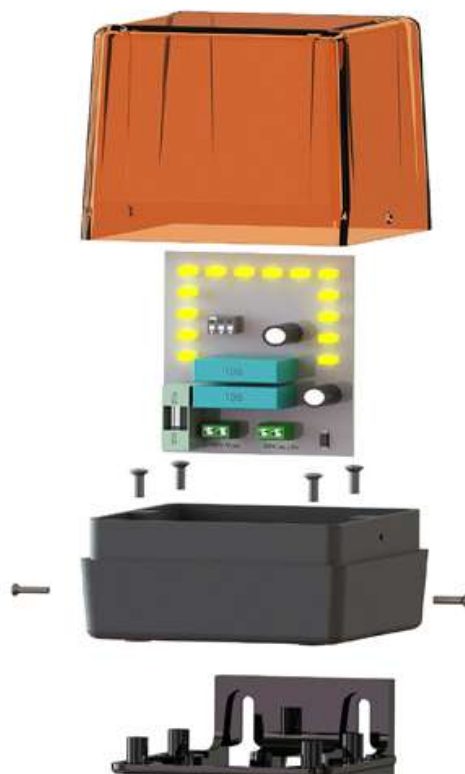


XLD28

ISTRUZIONI PER USO ED INSTALLAZIONE INSTRUCTIONS POUR L'UTILISATION ET INSTALLATION OPERATING AND INSTALLATION INSTRUCTIONS GEBRAUCHSANWEISUNGEN UND INSTALLATION



I

F

GB

D

SPECIFICHE TECNICHE

- Funzionamento con autolampeggio (frequenza 2Hz) o con lampeggio pilotato esternamente (selezionabile con dip switch SW1) e luce fissa.
- Alimentazione del dispositivo mediante scelta del morsetto di alimentazione, può essere di 24Vac, 24Vdc o 230Vac
- Fusibili in linea

SPECIFICATIONS TECHNIQUES

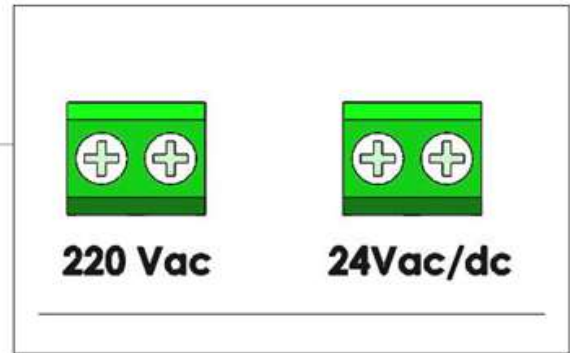
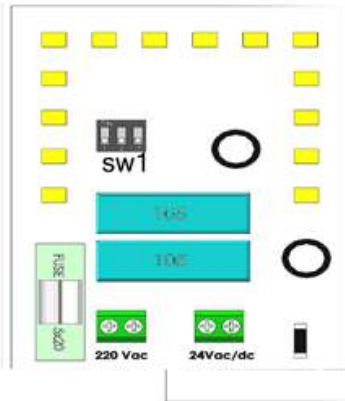
- Fonctionnement avec flash automatique (2 Hz) ou avec clignotement contrôlé sélectionnable par DIP SW1 et lumière fixe.
- Alimentation de l'appareil au moyen du choix de la borne d'alimentation, de 24Vac, 24 Vdc ou 230Vac
- Fusible en ligne

TECHNICAL SPECIFICATIONS

- Working with auto flash (2 Hz) or with externally driven flash (selectable with jumper)
- Power of the device by choosing the power supply terminal, it can be 24Vac, 24Vdc or 230Vac
- In-line fuse

TECHNISCHE DATEN

- Wird mit automatischen Blinker (2 Hz) oder mit einem extern angetriebenen Blinker betrieben (mit Hilfe des Jumpers auswählbar)
- Betrieb des Geräts durch Auswahl des Stromversorgungsterminals.
- Kann 24Vac, 24Vdc oder 230Vac sein
- In-Line-Sicherung

I**F****GB****D**

220Vac Alimentazione 230 Vac
 24Vdc Collegamento per alimentazione a 24V in DC
 24Vac Collegamento per alimentazione a 24V in AC
 SW1 Impostazione 8 diversi tipi di lampeggio con i 3 dip e luce fissa.

220Vac Alimentation 230 Vac
 24 V dc Raccordement pour alimentation 24V DC
 24 V ac Raccordement pour alimentation 24V AC
 SW1 Réglage de 8 types différents de lumière clignotante et fixe.

220Vac 230 Vac power-supply
 24 V dc Connection for 24V DC power-supply
 24 V ac Connection for 24V AC power-supply
 SW1 8 types of settings, different light flashing and steady.

220Vac 230 Vac Stromversorgung
 24 V dc Anschluss für 24V DC Stromversorgung
 24 V ac Anschluss für 24 V AC Stromversorgung

FUSE 1 A Fuse

SW1 8 Arten von Einstellungen, anderes Licht blinkt und stabil.

FUSE Fusibile 1 A

FUSE Fusible 1 A

FUSE 1 A Sicherung



Qualsiasi tipo di collegamento alla scheda del lampeggiante v'è eseguito da personale qualificato assicurandosi che non vi sia presenza di tensione nei cavi. Montare il lampeggiante in posizione verticale, calotta verso l'alto e fare passare i cavi di collegamento dagli appositi fori. La ditta FERPORT s.a.s. non risponde per errati collegamenti e/o manomissioni delle centrali e tanto meno le riterrà in garanzia.

N'importe quel branchement à la carte de la lumière clignotante devra être effectué par le personnel qualifiée. Contrôler à ce que les câbles ne soient pas sous tension. Installer la lumière clignotante en position verticale, avec son boîtier en haut, et faire passer les câbles de connexion par les trous. La maison FERPORT s.a.s. dégage toute responsabilité en cas de mauvaises connexions et/ou endommagement des unités. En pareil cas la garantie n'est pas valable.

Any connection to the board must be carried out by qualified people only after having disconnected the unit. Mount the flashlight in a vertical position, dome upward and inserting the wires the provided holes. FERPORT s.a.s. is not liable for damages due to incorrect connections and/or tampering of the receivers neither are such damages covered by guarantee.

Alle Verbindungen zu der Blinkerkarte müssen von Fachpersonal durchgeführt werden, und man muss sich vergewissern, dass in den Kabeln keine Spannung vorliegt. Den Blinker in senkrechter Stellung mit der Spitze nach oben installieren, und die Anschlusskabel durch die eigens dazu bestimmten Löcher führen. Die Firma FERPORT s.a.s. steht nicht für falsche Verbindungen und/oder Verletzungen der Steuereinheiten ein und wird sie auf keinen Fall in die Garantie einbeziehen.

